

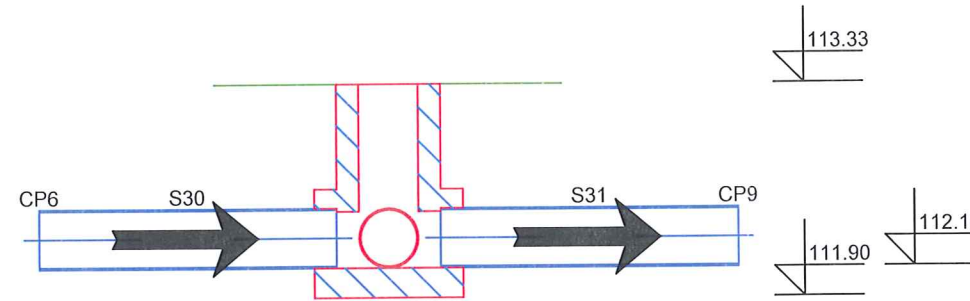
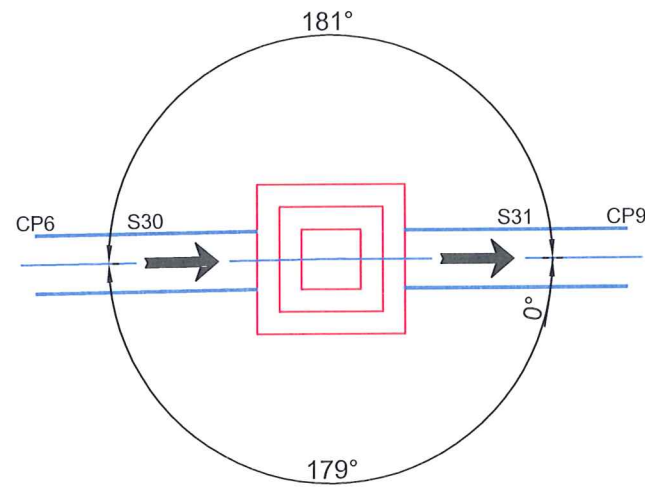
Nume: CAMIN: CP8

Cota teren: 113.33 m

Latime camin: 1.00 m

Cota conducta: 112.10 m

Adancime conducta: 1.23 m



 <p><b>S.C. "DROMCONS" S.R.L.</b> SEBIȘ, str. Codrului nr. 1 C.U.I 15624428 J02/9/12/2003 Tel. mobil: +40(0)743 119 667 Tel. fix: +40(0)357 804 071 Fax: +40(0)357 437 554 e-mail: office@dromcons.ro</p>	<p>BENEFICIAR: COMUNA VLADIMIRESCU</p>	PROIECT NR.
	<p>DENUMIRE PROIECT: CONSTRUIRE REȚEA DE CANALIZARE APE PLUVIALE ZONA BLOCURI, str. Garii, Com. VLADIMIRESCU, Jud. ARAD</p>	47/2018
<p>OBIECT: EDILITARE</p>	SCARA:	Faza P.T
<p>ȘEF PROIECT: Dpl. ing. Adrian PRAHOVEANU</p>	1:100	DETALIU CAMIN DE VANE CP8
<p>PROIECTAT: Dpl. ing. Mircea VLASA</p>	2018	
<p>DESENAT: Dpl. ing. Mircea VLASA</p>		PLANȘA NR. 03E-08

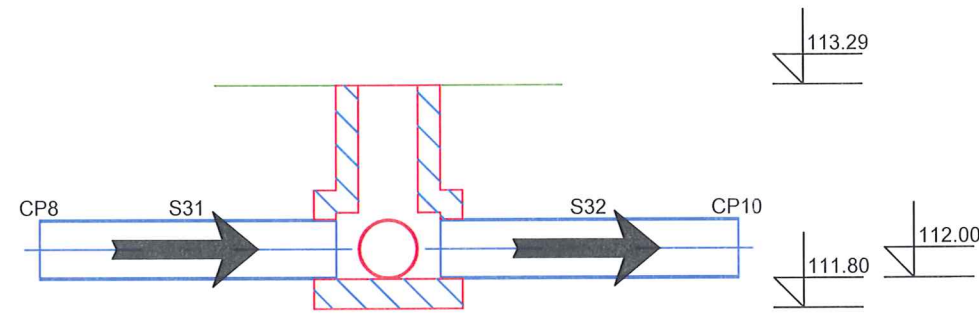
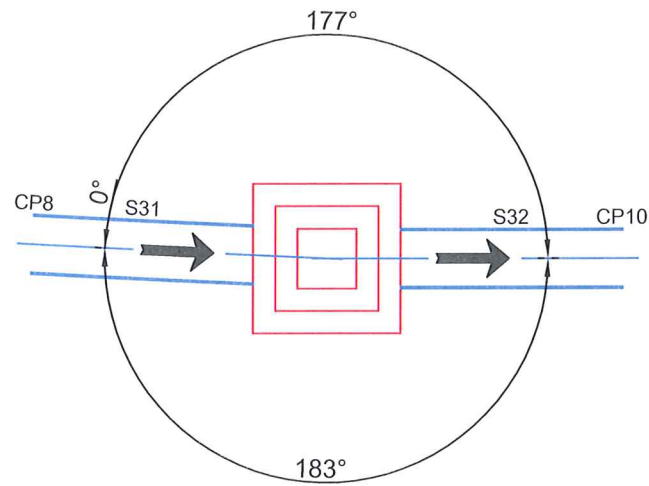
Nume: CAMIN: CP9

Cota teren: 113.29 m

Latime camin: 1.00 m

Cota conducta: 112.00 m

Adancime conducta: 1.29 m



 <p><b>S.C. "DROMCONS" S.R.L.</b> SEBIȘ, str. Codrului nr. 1 C.U.I. 15624428 302/812/2003 Tel. mobil: +40(0)743 419 667 Tel. fix: +40(0)357 804 071 Fax: +40(0)357 437 554 e-mail: office@dromcons.ro</p>	  	BENEFICIAR:	COMUNA VLADIMIRESCU	PROIECT NR.
		DENUMIRE PROIECT:	CONSTRUIRE REȚEA DE CANALIZARE APE PLUVIALE ZONA BLOCURI, str. Garii, Com. VLADIMIRESCU, Jud. ARAD	47/2018
ȘEF PROIECT:	Dpl. ing. Adrian PRAHOVEANU	OBIECT:	EDILITARE	Faza P.T
PROIECTAT:	Dpl. ing. Mircea VLASA	SCARA:	1:100	DETALIU CAMIN DE VANE CP9
DESENAT:	Dpl. ing. Mircea VLASA	2018	PLANȘA NR. 03E-09	

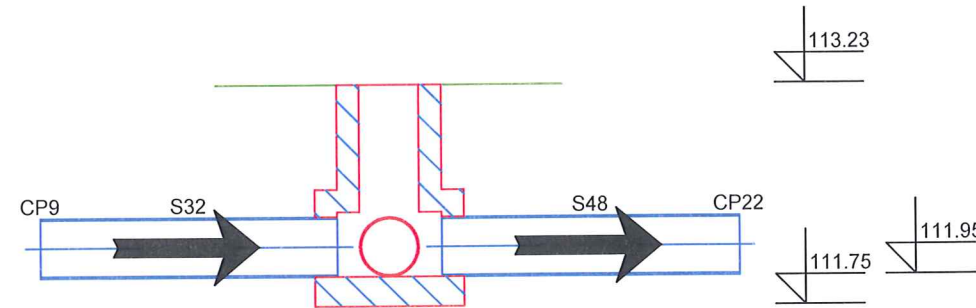
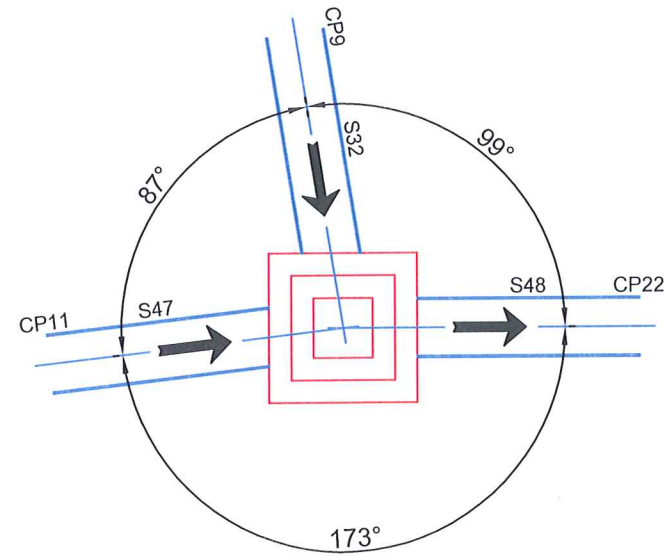
Nume: CAMIN: CP10

Cota teren: 113.23 m

Latime camin: 1.00 m

Cota conducta: 111.95 m

Adancime conducta: 1.28 m



 <p><b>S.C. "DROMCONS" S.R.L.</b>                  SEBIȘ, str. Codrului nr. 1                  C.U.I 15624428 J02/912/2003                  Tel. mobil: +40(0)743 119 667                  Tel. fix: +40(0)357 804 071                  Fax: +40(0)357 437 554                  e-mail: office@dromcons.ro</p>	BENEFICIAR: COMUNA VLADIMIRESCU		PROIECT NR.
	DENUMIRE PROIECT: CONSTRUIRE REȚEA DE CANALIZARE APE PLUVIALE ZONA BLOCURI, str. Garii, Com. VLADIMIRESCU, Jud. ARAD		47/2018
	OBIECT: EDILITARE		Faza P.T
ȘEF PROIECT: Dpl. ing. Adrian PRAHOVEANU	SCARA: 1:100	DETALIU CAMIN DE VANE CP10	
PROIECTAT: Dpl. ing. Mircea VLASA	2018		
DESENAT: Dpl. ing. Mircea VLASA			

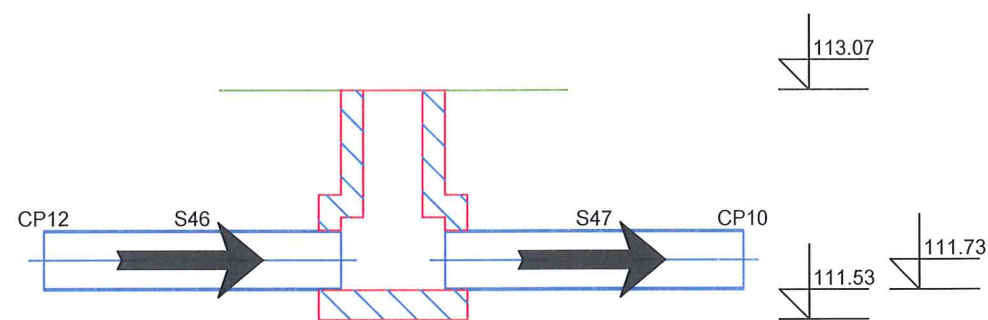
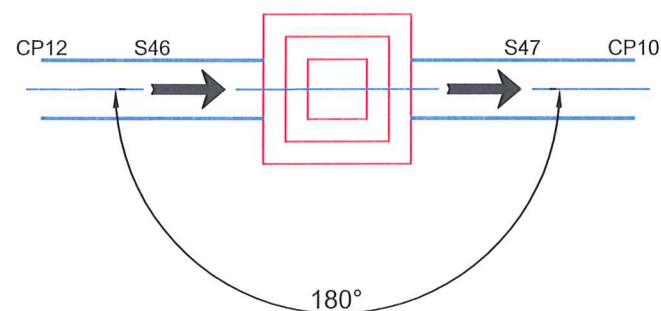
Nume: CAMIN: CP11

Cota teren: 113.07 m

Latime camin: 1.00 m

Cota conducta: 111.73 m

Adancime conducta: 1.34 m



 <p><b>S.C. "DROMCONS" S.R.L.</b> SEBIȘ, str. Codrului nr. 1 C.U.I 15524428 J02/912/2003 Tel. mobil: +40(0)743 119 667 Tel. fix: +40(0)357 804 071 Fax: +40(0)357 437 554 e-mail: office@dromcons.ro</p>		BENEFICIAR:	COMUNA VLADIMIRESCU	PROIECT NR.
	DENUMIRE PROIECT: CONSTRUIRE REȚEA DE CANALIZARE APE PLUVIALE ZONA BLOCURI, str. Garii, Com. VLADIMIRESCU, Jud. ARAD	OBIECT: EDILITARE	SCARA: 1:100 2018	DETALIU CAMIN DE VANE CP11
ȘEF PROIECT: Dpl. ing. Adrian PRAHOVEANU	PROIECTAT: Dpl. ing. Mircea VLASA	DESENAT: Dpl. ing. Mircea VLASA		

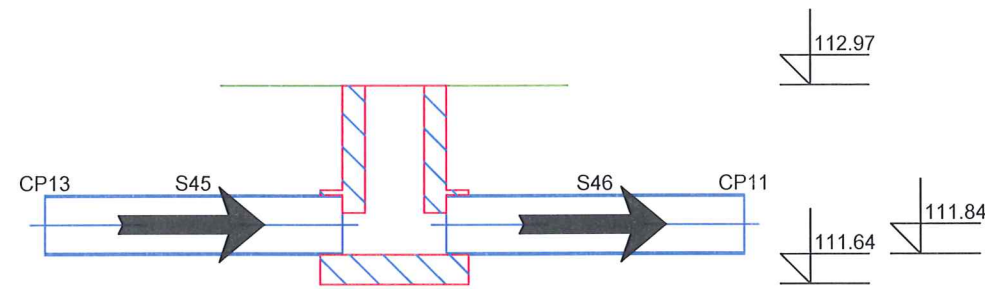
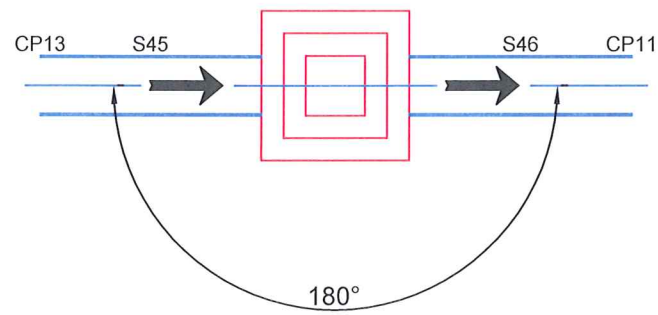
Nume: CAMIN: CP12

Cota teren: 112.97 m

Latime camin: 1.00 m

Cota conducta: 111.84 m

Adancime conducta: 1.13 m



 <p><b>S.C. "DROMCONS" S.R.L</b>                  SEBIS, str. Codrului nr. 1                  C.U.I 15624428 JO2/912/2003                  Tel. mobil: +40(0)743 119 667                  Tel. fix: +40(0)357 804 071                  Fax: +40(0)357 437 554                  e-mail: office@dromcons.ro</p>	BENEFICIAR:	COMUNA VLADIMIRESCU	PROIECT NR.
	DENUMIRE PROIECT:	CONSTRUIRE REȚEA DE CANALIZARE APE PLUVIALE ZONA BLOCURI, str. Garii, Com. VLADIMIRESCU, Jud. ARAD	47/2018
	OBIECT:	EDILITARE	
	ȘEF PROIECT:	Dpl. ing. Adrian PRAHOVEANU	SCARA:
PROIECTAT:	Dpl. ing. Mircea VLASA	1:100	DETALIU CAMIN DE VANE CP12
DESENAT:	Dpl. ing. Mircea VLASA	2018	

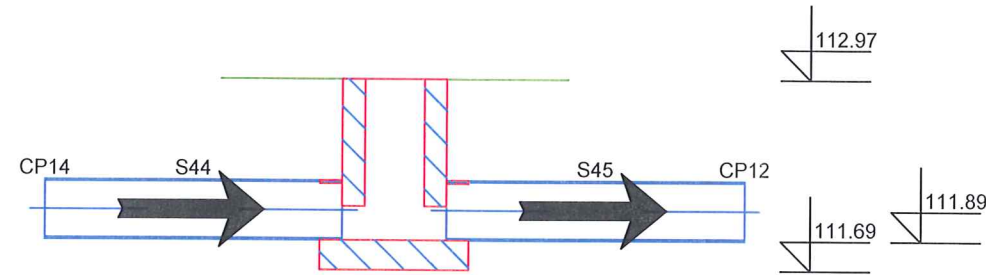
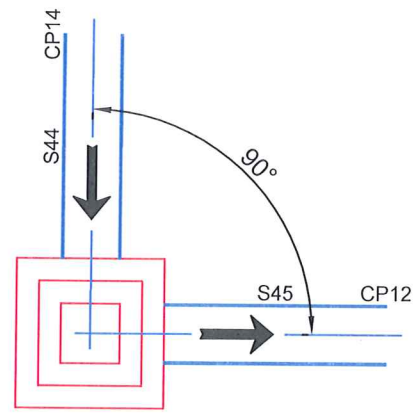
Nume: CAMIN: CP13

Cota teren: 112.97 m

Latime camin: 1.00 m

Cota conducta: 111.89 m

Adancime conducta: 1.08 m



 <p><b>S.C. "DROMCONS" S.R.L.</b>                  SEBIS, str. Codrului nr. 1                  C.U.I 15624428 J02/912/2003                  Tel. mobil: +40(0)743 119 667                  Tel. fix: +40(0)357 804 071                  Fax: +40(0)357 437 554                  e-mail: office@dromcons.ro</p>	BENEFICIAR:	COMUNA VLADIMIRESCU	PROIECT NR.
	DENUMIRE PROIECT:	CONSTRUIRE REȚEA DE CANALIZARE APE PLUVIALE ZONA BLOCURI, str. Garii, Com. VLADIMIRESCU, Jud. ARAD	47/2018
ȘEF PROIECT:	Dpl. ing. Adrian PRAHOVEANU	OBIECT:	EDILITARE
PROIECTAT:	Dpl. ing. Mircea VLASA	SCARA:	1:100
DESENAT:	Dpl. ing. Mircea VLASA		2018
			Faza P.T
			PLANȘA NR. 03E-13

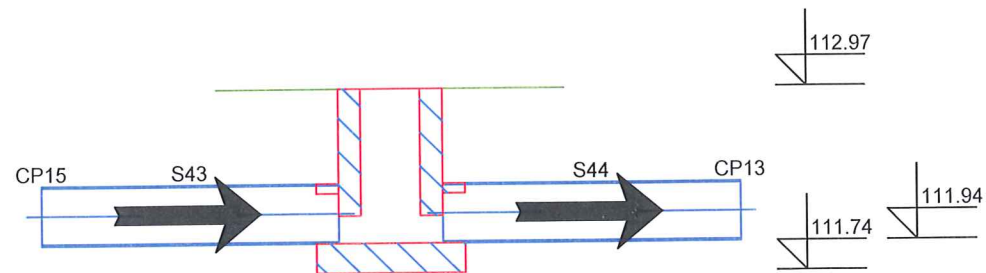
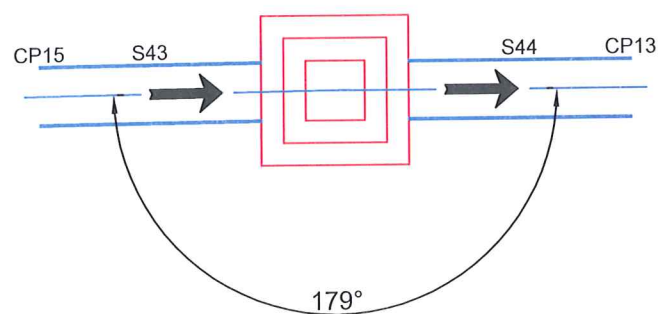
Nume: CAMIN: CP14

Cota teren: 112.97 m

Latime camin: 1.00 m

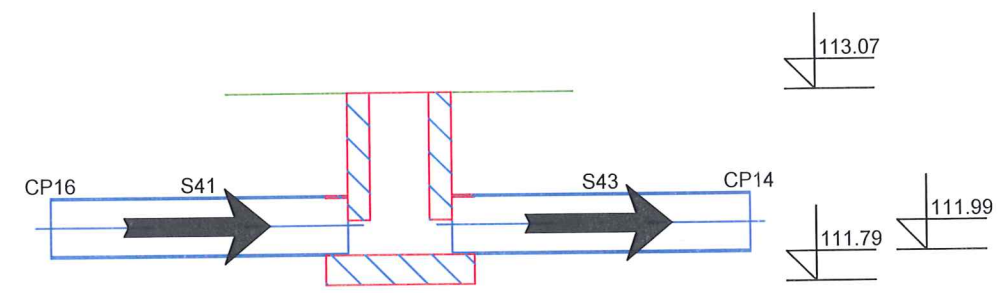
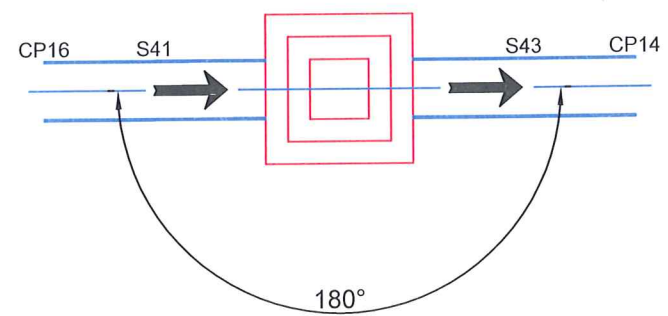
Cota conducta: 111.94 m

Adancime conducta: 1.03 m



 <b>S.C. "DROMCONS" S.R.L.</b> SEBIS, str. Codrului nr. 1 C.U.J. 15624428 J02/912/2003 Tel. mobil: +40(0)743 119 667 Tel. fix: +40(0)357 804 071 Fax: +40(0)357 437 554 e-mail: office@dromcons.ro	BENEFICIAR: COMUNA VLADIMIRESCU	PROIECT NR.
	DENUMIRE PROIECT: CONSTRUIRE REȚEA DE CANALIZARE APE PLUVIALE ZONA BLOCURI, str. Garii, Com. VLADIMIRESCU, Jud. ARAD	47/2018
OBIECT: EDILITARE	SCARA:	Faza P.T
ȘEF PROIECT: Dpl. ing. Adrian PRAHOVEANU	1:100	DETALIU CAMIN DE VANE CP14
PROIECTAT: Dpl. ing. Mircea VLASA	2018	
DESENAT: Dpl. ing. Mircea VLASA		

Nume: CAMIN: CP15  
 Cota teren: 113.07 m  
 Latime camin: 1.00 m  
 Cota conducta: 111.99m  
 Adancime conducta: 1.08 m



 <b>S.C. "DROMCONS" S.R.L.</b> SEBIS, str. Codrului nr. 1 C.U.I 15624428 302/912/2003 Tel. mobil:+40(0)743 119 667 Tel. fix:+40(0)357 804 071 Fax:+40(0)357 437 554 e-mail:office@dromcons.ro	BENEFICIAR: COMUNA VLADIMIRESCU	PROIECT NR.
	DENUMIRE PROIECT: CONSTRUIRE REȚEA DE CANALIZARE APE PLUVIALE ZONA BLOCURI, str. Garii, Com. VLADIMIRESCU, Jud. ARAD	47/2018
OBIECT: EDILITARE	SCARA:	Faza P.T
ȘEF PROIECT: Dpl. ing. Adrian PRAHOVEANU	1:100	DETALIU CAMIN DE VANE CP15
PROIECTAT: Dpl. ing. Mircea VLASA	2018	
DESENAT: Dpl. ing. Mircea VLASA		PLANȘA NR. 03E-15



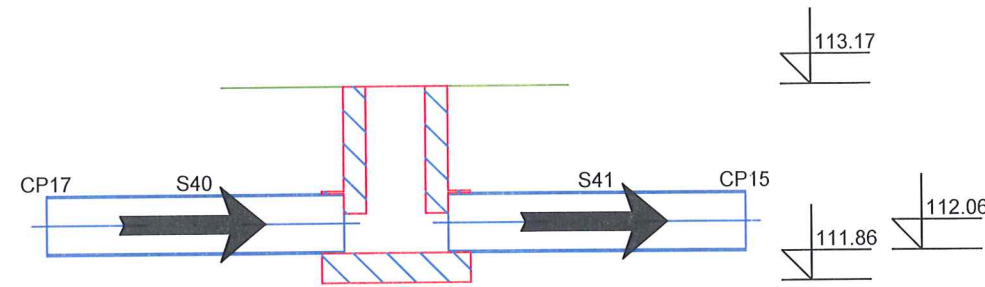
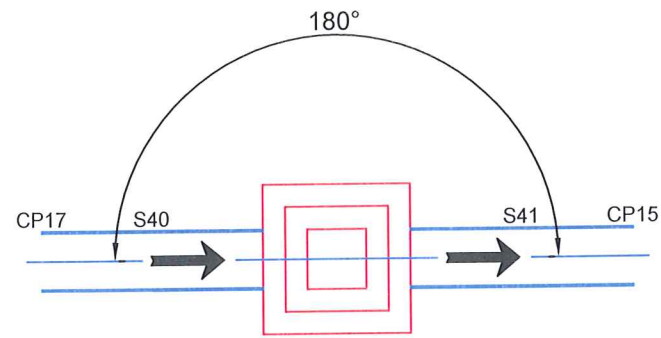
Nume: CAMIN: CP16

Cota teren: 113.17 m

Latime camin: 1.00 m

Cota conducta: 112.06 m

Adancime conducta: 1.11 m



 <p><b>S.C. "DROMCONS" S.R.L.</b>                  SEBIS, str. Codrului nr. 1                  C.U.I 15624428, J02/912/2003                  Tel. mobil: +40(0)743 119 667                  Tel. fix: +40(0)357 804 071                  Fax: +40(0)357 437 554                  e-mail: office@dromcons.ro</p>	BENEFICIAR: COMUNA VLADIMIRESCU		PROIECT NR.
	DENUMIRE PROIECT: CONSTRUIRE REȚEA DE CANALIZARE APE PLUVIALE ZONA BLOCURI, str. Garii, Com. VLADIMIRESCU, Jud. ARAD		47/2018
OBIECT: EDILITARE		SCARA:	
ȘEF PROIECT: Dpl. ing. Adrian PRAHOVEANU		DETALIU CAMIN DE VANE CP16	
PROIECTAT: Dpl. ing. Mircea VLASA		1:100	
DESENAT: Dpl. ing. Mircea VLASA		2018	
			Faza P.T PLANȘA NR. 03E-16

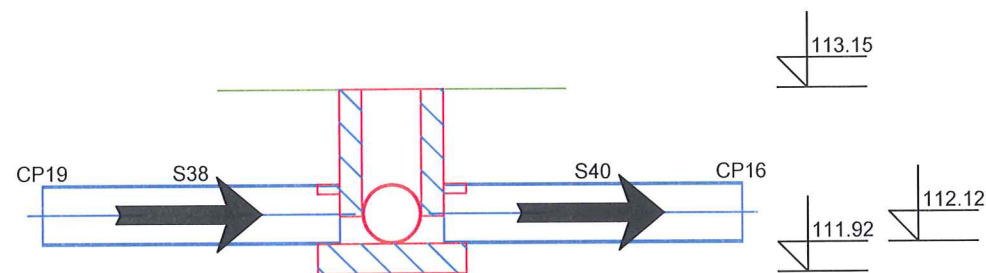
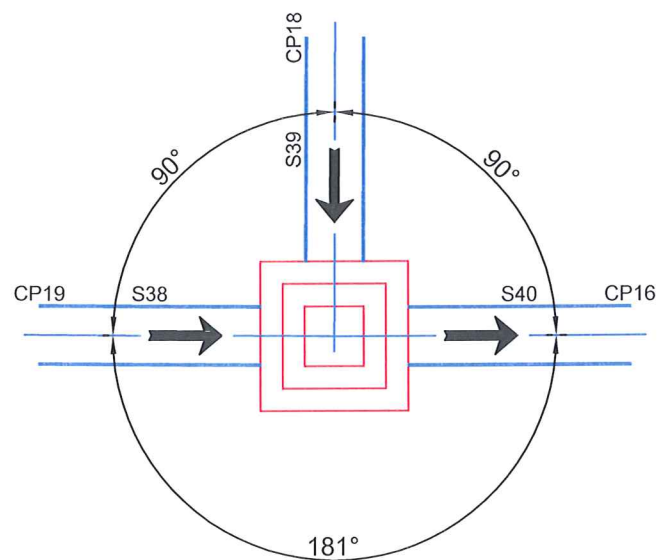
Nume: CAMIN: CP17

Cota teren: 113.15 m

Latime camin: 1.00 m

Cota conducta: 112.12 m

Adancime conducta: 1.03 m



 <p><b>S.C. "DROMCONS" S.R.L.</b>                  SEBIS, str. Codrului nr. 1                  C.U.I 15624428 J02/912/2003                  Tel. mobil: +40(0)743 119 667                  Tel. fix: +40(0)357 804 071                  Fax: +40(0)357 437 554                  e-mail: office@dromcons.ro</p>		BENEFICIAR:	COMUNA VLADIMIRESCU	PROIECT NR.
	DENUMIRE PROIECT:	CONSTRUIRE REȚEA DE CANALIZARE APE PLUVIALE ZONA BLOCURI, str. Garii, Com. VLADIMIRESCU, Jud. ARAD	47/2018	
	OBIECT:	EDILITARE		
ȘEF PROIECT:	Dpl. ing. Adrian PRAHOVEANU	SCARA:	DETALIU CAMIN DE VANE CP17	Faza P.T
PROIECTAT:	Dpl. ing. Mircea VLASA	1:100		
DESENAT:	Dpl. ing. Mircea VLASA	2018		PLANȘA NR. 03E-17

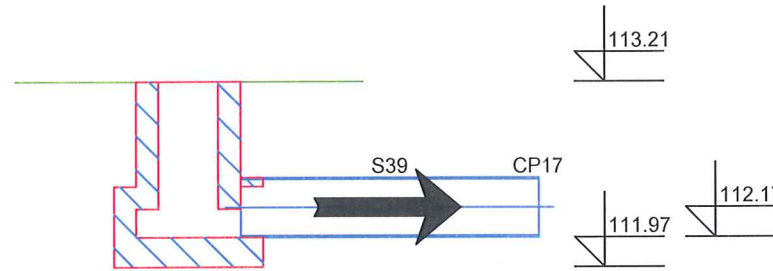
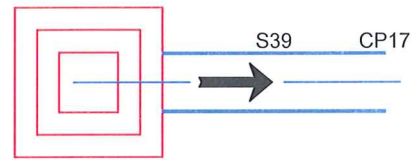
Nume: CAMIN: CP18

Cota teren: 113.21 m

Latime camin: 1.00 m

Cota conducta: 112.17 m

Adancime conducta: 1.04 m



 <p><b>S.C. "DROMCONS" S.R.L.</b>                  SEBIȘ, str. Codrului nr. 1                  C.U.I 15624428 J02/912/2003                  Tel. mobil: +40(0)743 119 667                  Tel. fix: +40(0)357 804 071                  Fax: +40(0)357 437 554                  e-mail: office@dromcons.ro</p>	BENEFICIAR:	COMUNA VLADIMIRESCU	PROIECT NR.
	DENUMIRE PROIECT:	CONSTRUIRE REȚEA DE CANALIZARE APE PLUVIALE ZONA BLOCURI, str. Garii, Com. VLADIMIRESCU, Jud. ARAD	47/2018
	OBIECT:	EDILITARE	
	ȘEF PROIECT:	Dpl. ing. Adrian PRAHOVEANU	SCARA:
PROIECTAT:	Dpl. ing. Mircea VLASA	1:100	DETALIU CAMIN DE VANE CP18
DESENAT:	Dpl. ing. Mircea VLASA	2018	

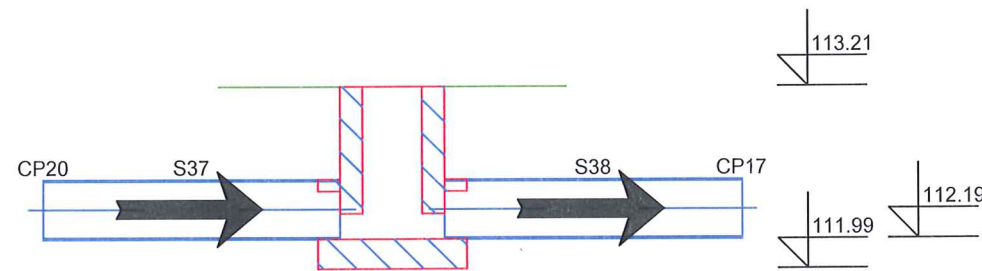
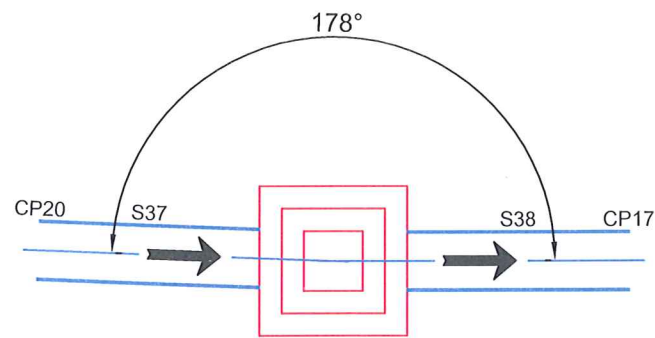
Nume: CAMIN: CP19

Cota teren: 113.21 m

Latime camin: 1.00 m

Cota conducta: 112.19 m

Adancime conducta: 1.02 m



 <p><b>S.C. "DROMCONS" S.R.L.</b> SEBIŞ, str. Codrului nr. 1 C.U.I 15624428 J021912/2003 Tel. mobil: +40(0)743 119 667 Tel. fix: +40(0)357 804 071 Fax: +40(0)357 437 554 e-mail: office@dromcons.ro</p>		BENEFICIAR:	COMUNA VLADIMIRESCU	PROIECT NR.
		DENUMIRE PROIECT:	CONSTRUIRE REȚEA DE CANALIZARE APE PLUVIALE ZONA BLOCURI, str. Garii, Com. VLADIMIRESCU, Jud. ARAD	
ȘEF PROIECT:	Dpl. ing. Adrian PRAHOVEANU	OBIECT:	EDILITARE	Faza P.T
PROIECTAT:	Dpl. ing. Mircea VLASA	SCARA:	DETALIU CAMIN DE VANE CP19	PLANȘA NR. 03E-19
DESENAT:	Dpl. ing. Mircea VLASA	1:100		
		2018		

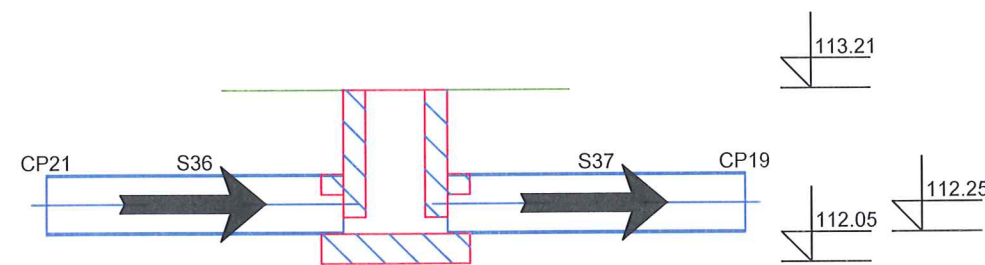
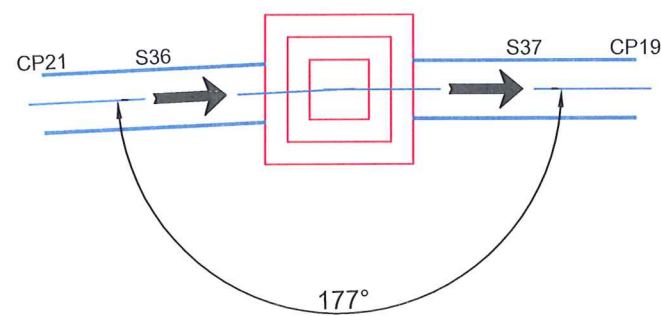
Nume: CAMIN: CP20




Cota teren: 113.21 m

Latime camin: 1.00 m

Cota conducta: 112.25 m

Adancime conducta: 0.96 m



 <p><b>S.C. "DROMCONS" S.R.L.</b> SEBIȘ, str. Codrului nr. 1 C.U.I 15624428 J02/912/2003 Tel. mobil: +40(0)743 119 667 Tel. fix: +40(0)357 804 071 Fax: +40(0)357 437 554 e-mail: office@dromcons.ro</p>		BENEFICIAR:	COMUNA VLADIMIRESCU	PROIECT NR.	
		DENUMIRE PROIECT:	CONSTRUIRE REȚEA DE CANALIZARE APE PLUVIALE ZONA BLOCURI, str. Garii, Com. VLADIMIRESCU, Jud. ARAD		47/2018
		OBIECT:	EDILITARE		
ȘEF PROIECT:	Dpl. ing. Adrian PRAHOVEANU	SCARA:	DETALIU CAMIN DE VANE CP20		
PROIECTAT:	Dpl. ing. Mircea VLASA	1:100			
DESENAT:	Dpl. ing. Mircea VLASA	2018			
			Faza P.T	PLANȘA NR. 03E-20	

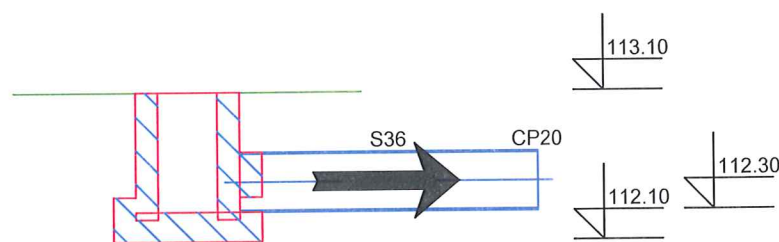
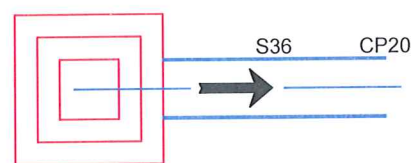
Nume: CAMIN: CP21

Cota teren: 113.10 m

Latime camin: 1.00 m

Cota conducta: 112.30 m

Adancime conducta: 0.80 m



 <p><b>S.C. "DROMCONS" S.R.L.</b> SEBIS, str. Codrului nr. 1 C.U.I. 15624428, J02/012/2003 Tel. mobil: +40(0)743 119 667 Tel. fix: +40(0)357 804 071 Fax: +40(0)357 437 554 e-mail: office@dromcons.ro</p>	BENEFICIAR:	COMUNA VLADIMIRESCU	PROIECT NR.
	DENUMIRE PROIECT:	CONSTRUIRE REȚEA DE CANALIZARE APE PLUVIALE ZONA BLOCURI, str. Garii, Com. VLADIMIRESCU, Jud. ARAD	47/2018
ȘEF PROIECT:	Dpl. ing. Adrian PRAHOVEANU	OBIECT:	EDILITARE
PROIECTAT:	Dpl. ing. Mircea VLASA	SCARA:	DETALIU CAMIN DE VANE CP21
DESENAT:	Dpl. ing. Mircea VLASA	1:100	Faza P.T
		2018	PLANȘA NR. 03E-21

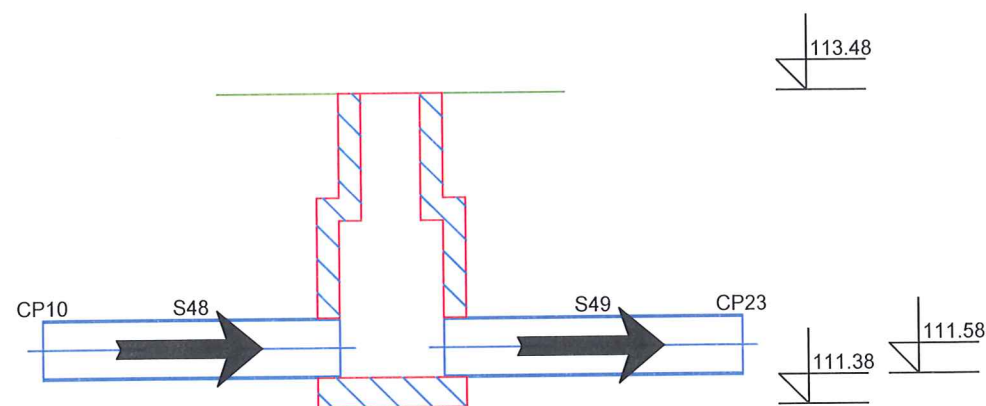
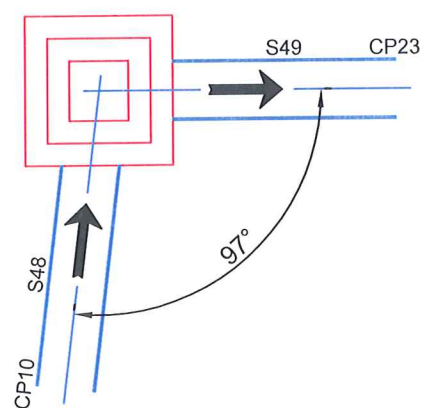
Nume: CAMIN: CP22

Cota teren: 113.48 m

Latime camin: 1.00 m

Cota conducta: 111.58 m

Adancime conducta: 1.90 m



 <p><b>S.C. "DROMCONS" S.R.L.</b> SEBIS, str. Codrului nr. 1 C.U.I 15624428 J02/912/2003 Tel. mobil: +40(0)743 119 667 Tel. fix: +40(0)357 804 071 Fax: +40(0)357 437 554 e-mail: office@dromcons.ro</p>	BENEFICIAR:	COMUNA VLADIMIRESCU	PROIECT NR.
	DENUMIRE PROIECT:	CONSTRUIRE REȚEA DE CANALIZARE APE PLUVIALE ZONA BLOCURI, str. Garii, Com. VLADIMIRESCU, Jud. ARAD	47/2018
ȘEF PROIECT:	Dpl. ing. Adrian PRAHOVEANU	OBIECT:	EDILITARE
PROIECTAT:	Dpl. ing. Mircea VLASA	SCARA:	DETALIU CAMIN DE VANE CP22
DESENAT:	Dpl. ing. Mircea VLASA	1:100	Faza P.T
		2018	PLANȘA NR. 03E-22

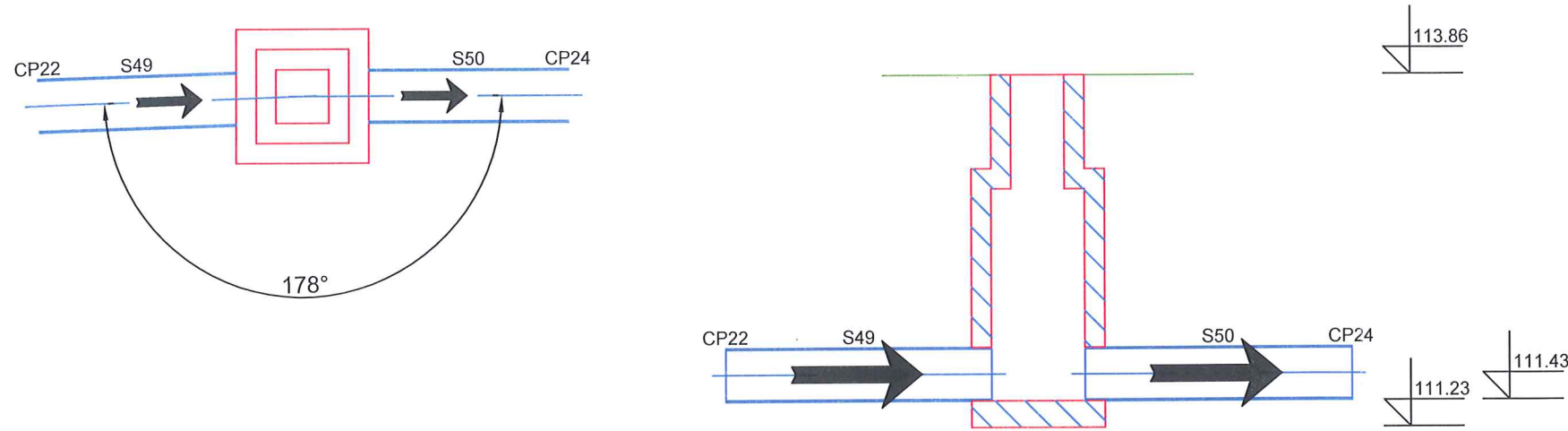
Nume: CAMIN: CP23

Cota teren: 113.86 m

Latime camin: 1.00 m

Cota conducta: 111.43 m

Adancime conducta: 2.43 m



 <p><b>S.C. "DROMCONS" S.R.L.</b>                  SEBIS, str. Codrului nr. 1                  C.U.I 15624428 J02/912/2003                  Tel. mobil: +40(0)743 119 667                  Tel. fix: +40(0)357 804 071                  Fax: +40(0)357 437 554                  e-mail: office@dromcons.ro</p>	BENEFICIAR: COMUNA VLADIMIRESCU		PROIECT NR.
	DENUMIRE PROIECT: CONSTRUIRE REȚEA DE CANALIZARE APE PLUVIALE ZONA BLOCURI, str. Garii, Com. VLADIMIRESCU, Jud. ARAD		47/2018
	OBIECT: EDILITARE		
ȘEF PROIECT:	Dpl. ing. Adrian PRAHOVEANU	SCARA:	Faza P.T
PROIECTAT:	Dpl. ing. Mircea VLASA	1:100	DETALIU CAMIN DE VANE CP23
DESENAT:	Dpl. ing. Mircea VLASA	2018	



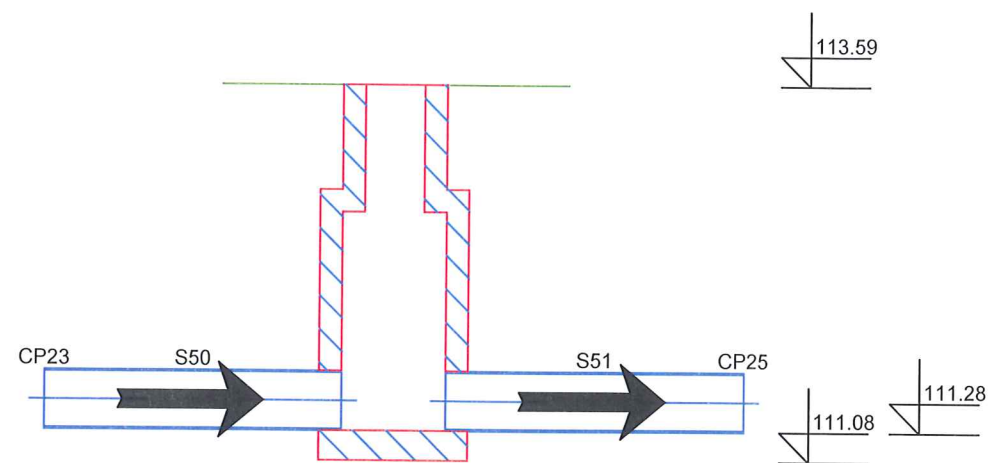
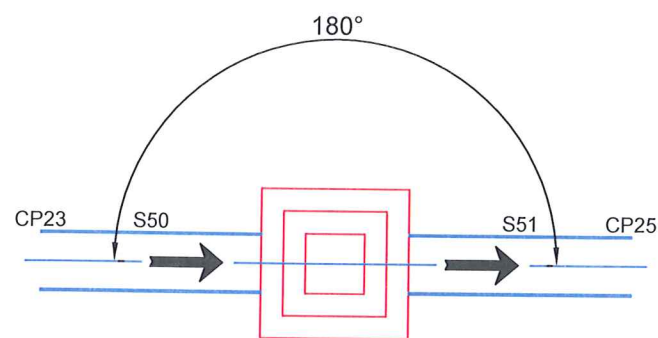
Nume: CAMIN: CP24

Cota teren: 113.59 m

Latime camin: 1.00 m

Cota conducta: 111.28 m

Adancime conducta: 2.31 m



 <p><b>S.C. "DROMCONS" S.R.L.</b> SEBIȘ, str. Codrului nr. 1 C.U.I 15624428 J02/912/2003 Tel. mobil: +40(0)743 119 667 Tel. fix: +40(0)357 804 071 Fax: +40(0)357 437 554 e-mail: office@dromcons.ro</p>	 	BENEFICIAR:	COMUNA VLADIMIRESCU	PROIECT NR.
		DENUMIRE PROIECT:	CONSTRUIRE REȚEA DE CANALIZARE APE PLUVIALE ZONA BLOCURI, str. Garii, Com. VLADIMIRESCU, Jud. ARAD	47/2018
ȘEF PROIECT:	Dpl. ing. Adrian PRAHOVEANU	OBIECT:	EDILITARE	Faza P.T
PROIECTAT:	Dpl. ing. Mircea VLASA	SCARA:	1:100	DETALIU CAMIN DE VANE CP24
DESENAT:	Dpl. ing. Mircea VLASA	2018	PLANȘA NR. 03E-24	

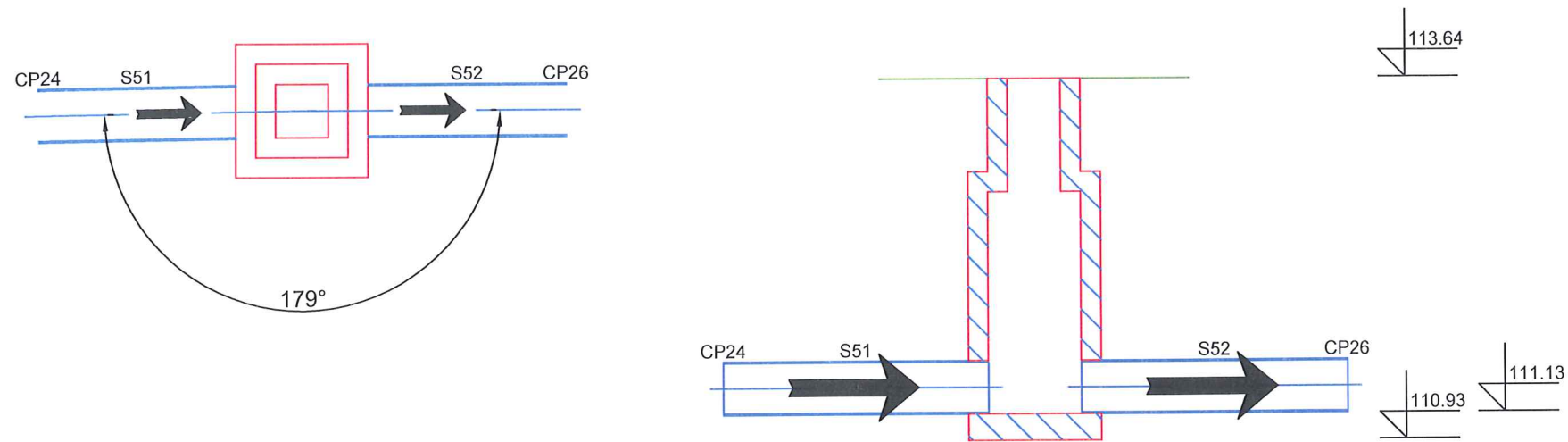
Nume: CAMIN: CP25

Cota teren: 113.64 m

Latime camin: 1.00 m

Cota conducta: 111.13 m

Adancime conducta: 2.51 m



 <b>S.C. "DROMCONS" S.R.L.</b> SEBIȘ, str. Codrului nr. 1 C.U.I 15624428 J02/09/12/2003 Tel. mobil: +40(0)743 119 667 Tel. fix: +40(0)357 804 071 Fax: +40(0)357 437 554 e-mail: office@dromcons.ro	BENEFICIAR:	COMUNA VLADIMIRESCU	PROIECT NR.
	DENUMIRE PROIECT:	CONSTRUIRE REȚEA DE CANALIZARE APE PLUVIALE ZONA BLOCURI, str. Garii, Com. VLADIMIRESCU, Jud. ARAD	47/2018
  	OBIECT:	EDILITARE	
ȘEF PROIECT:	Dpl. ing. Adrian PRAHOVEANU	SCARA:	Faza P.T.
PROIECTAT:	Dpl. ing. Mircea VLASA	1:100	DETALIU CAMIN DE VANE CP25
DESENAT:	Dpl. ing. Mircea VLASA	2018	

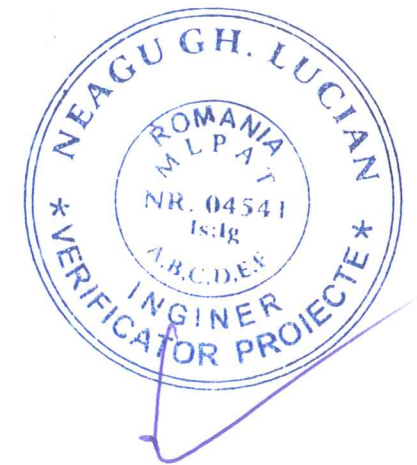
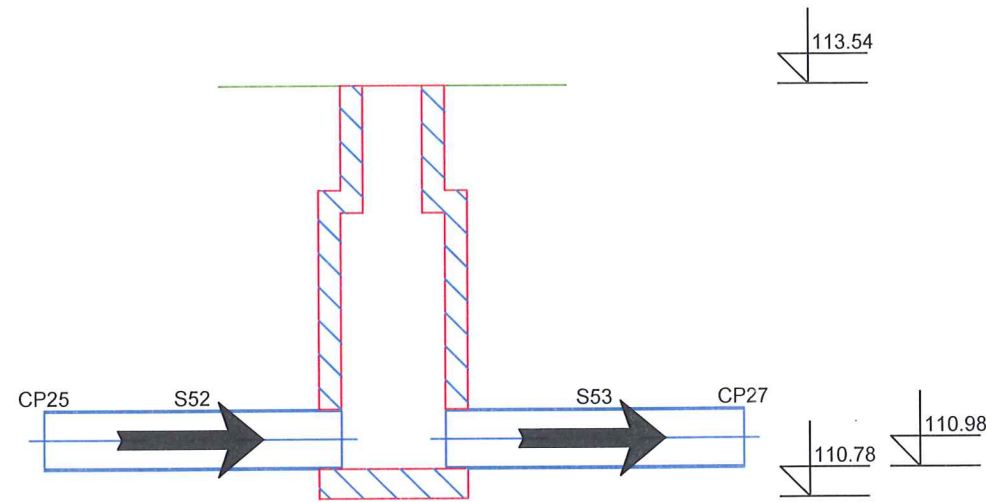
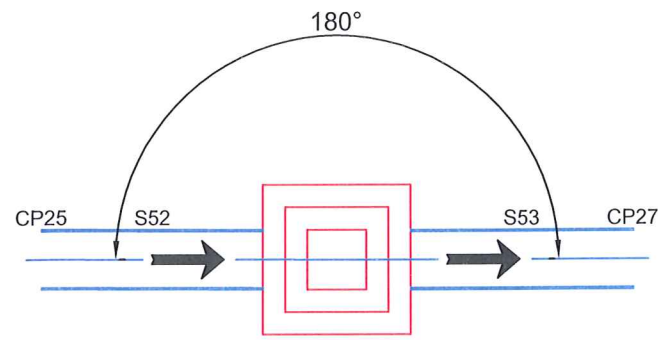
Nume: CAMIN: CP26

Cota teren: 113.54 m

Latime camin: 1.00 m

Cota conducta: 110.98 m

Adancime conducta: 2.56 m



 <b>S.C. "DROMCONS" S.R.L.</b> SEBIŞ, str. Codrului nr. 1 C.U.I. 15624428, J02/012/2003 Tel. mobil: +40(0)743 119 667 Tel. fix: +40(0)357 804 071 Fax: +40(0)357 437 554 e-mail: office@dromcons.ro	BENEFICIAR:	COMUNA VLADIMIRESCU	PROIECT NR.
	DENUMIRE PROIECT:	CONSTRUIRE REȚEA DE CANALIZARE APE PLUVIALE ZONA BLOCURI, str. Garii, Com. VLADIMIRESCU, Jud. ARAD	47/2018
ISO 9001 ISO 14001	OBIECT:	EDILITARE	
ŞEF PROIECT:	Dpl. ing. Adrian PRAHOVEANU	SCARA:	Faza P.T
PROIECTAT:	Dpl. ing. Mircea VLASA	1:100	DETALIU CAMIN DE VANE CP26
DESENAT:	Dpl. ing. Mircea VLASA	2018	

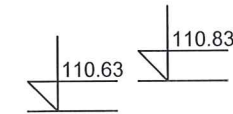
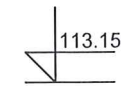
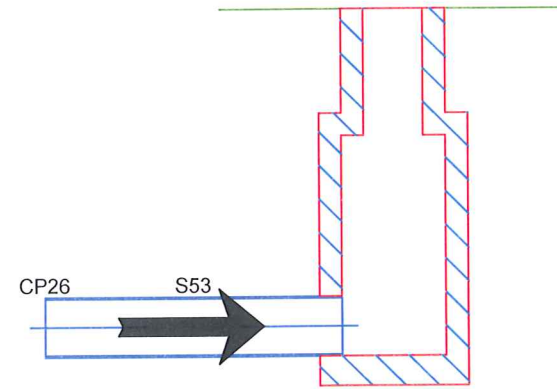
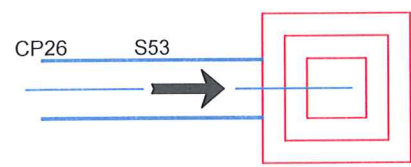
Nume: CAMIN: CP27

Cota teren: 113.15 m

Latime camin: 1.00 m

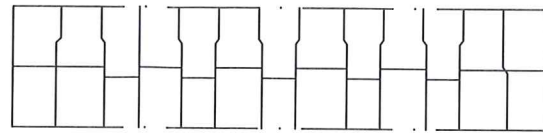
Cota conducta: 110.83 m

Adancime conducta: 2.32 m



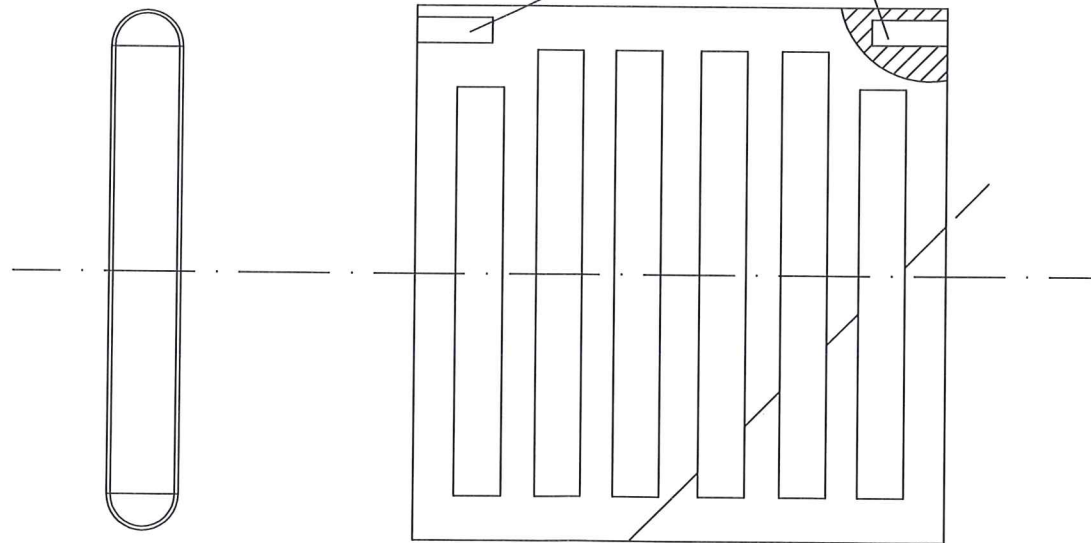
 <b>S.C. "DROMCONS" S.R.L.</b> SEBIS, str. Codrului nr. 1 C.U.I 15624428, J02/912/2003 Tel. mobil: +40(0)743 119 667 Tel. fix: +40(0)357 804 071 Fax: +40(0)357 437 554 e-mail: office@dromcons.ro	BENEFICIAR:	COMUNA VLADIMIRESCU	PROIECT NR.
	DENUMIRE PROIECT:	CONSTRUIRE REȚEA DE CANALIZARE APE PLUVIALE ZONA BLOCURI, str. Garii, Com. VLADIMIRESCU, Jud. ARAD	47/2018
ȘEF PROIECT: Dpl. ing. Adrian PRAHOVEANU PROIECTAT: Dpl. ing. Mircea VLASA DESENAT: Dpl. ing. Mircea VLASA	OBIECT:	EDILITARE	Faza P.T
	SCARA:	1:100	PLANȘA NR. 03E-27
		2018	
		DETALIU CAMIN DE VANE CP27	

GRATAR  
SECTIUNE A-A

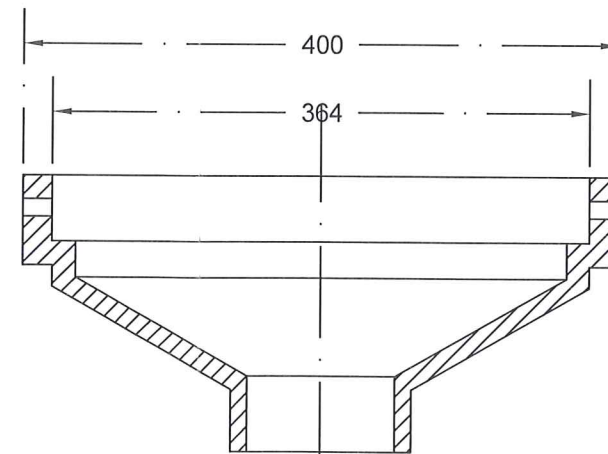


Goluri Ø14 pentru fixare bolt

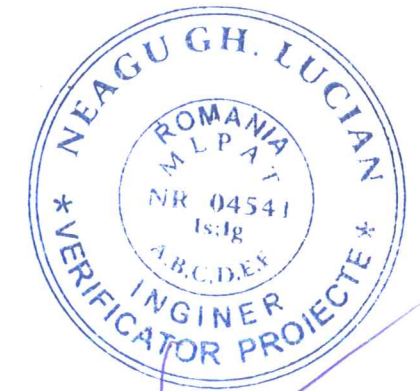
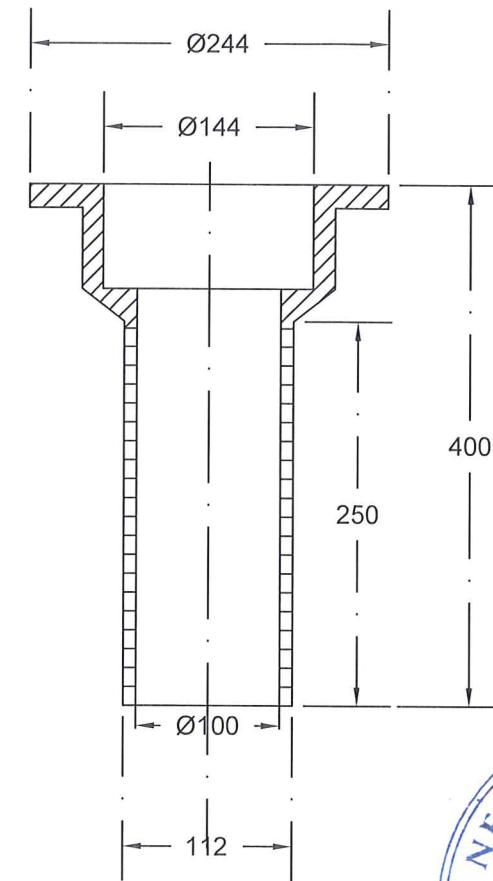
SECTIUNE B-B



RAMA GRATAR



PALNIE DE EVACUARE



 <p><b>S.C. "DROMCONS" S.R.L.</b> SEBIS, str. Codrului nr. 1 C.U.I 15624428 J02/912/2003 Tel. mobil: +40(0)743 119 667 Tel. fix: +40(0)357 804 071 Fax: +40(0)357 437 554 e-mail: office@dromcons.ro</p>	BENEFICIAR:	COMUNA VLADIMIRESCU	PROIECT NR.
	DENUMIRE PROIECT:	CONSTRUIRE REȚEA DE CANALIZARE APE PLUVIALE ZONA BLOCURI, str. Garii, Com. VLADIMIRESCU, Jud. ARAD	47/2018
ȘEF PROIECT:	Dpl. ing. Adrian PRAHOVEANU	OBIECT:	EDILITARE
PROIECTAT:	Dpl. ing. Mircea VLASA	SCARA:	DETALIU GURA DE SCURGERE
DESENAT:	Dpl. ing. Mircea VLASA	1:100	Faza P.T
		2018	PLANȘA NR. 05E-01