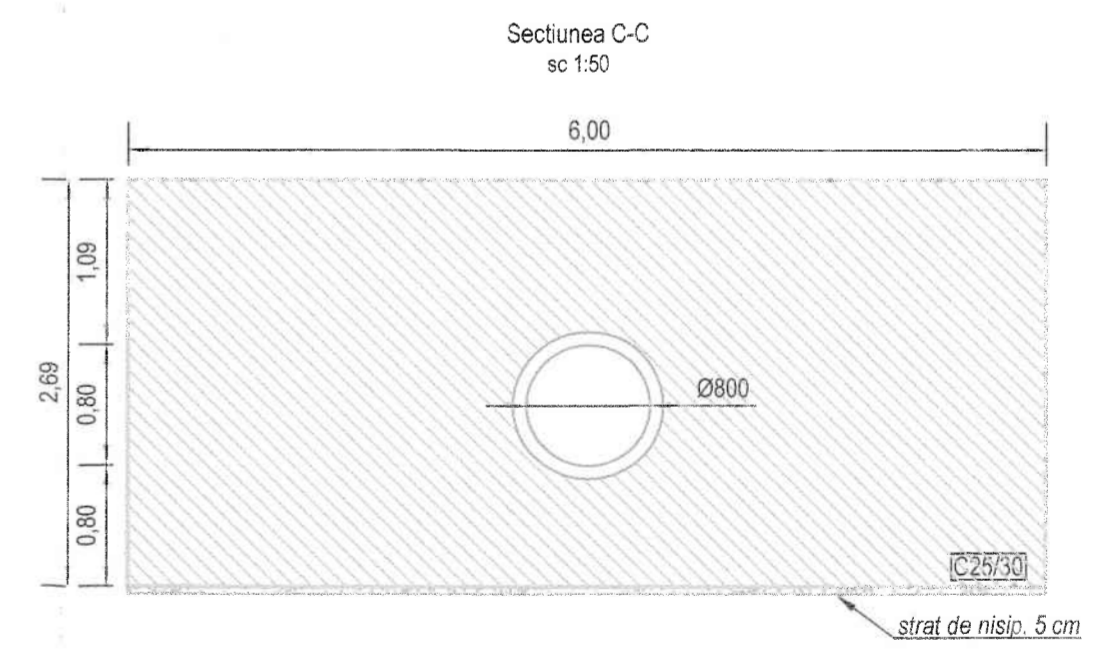
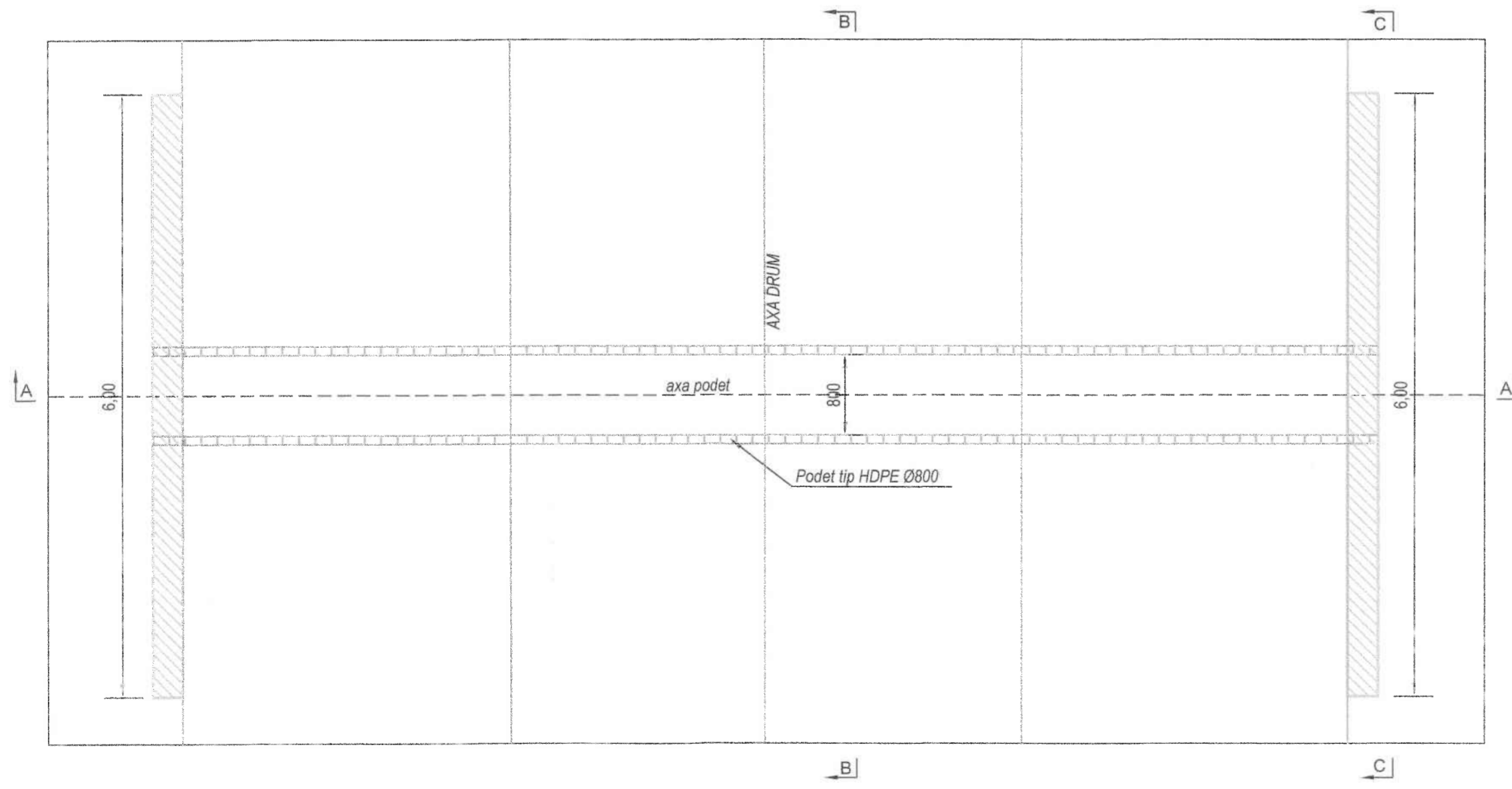
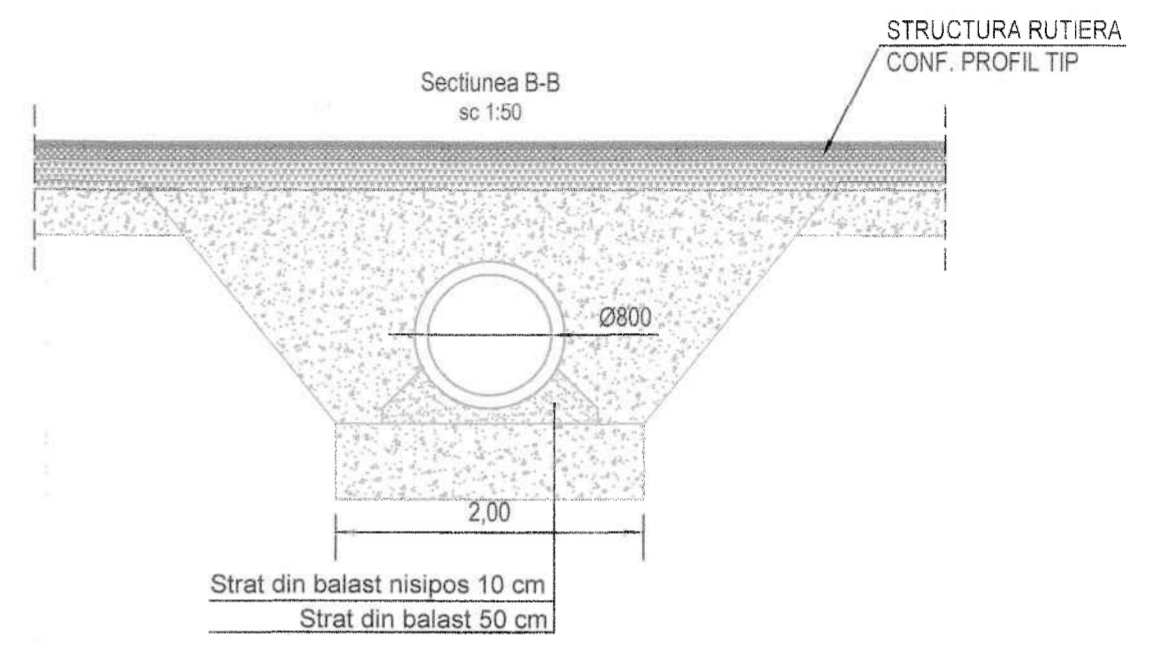
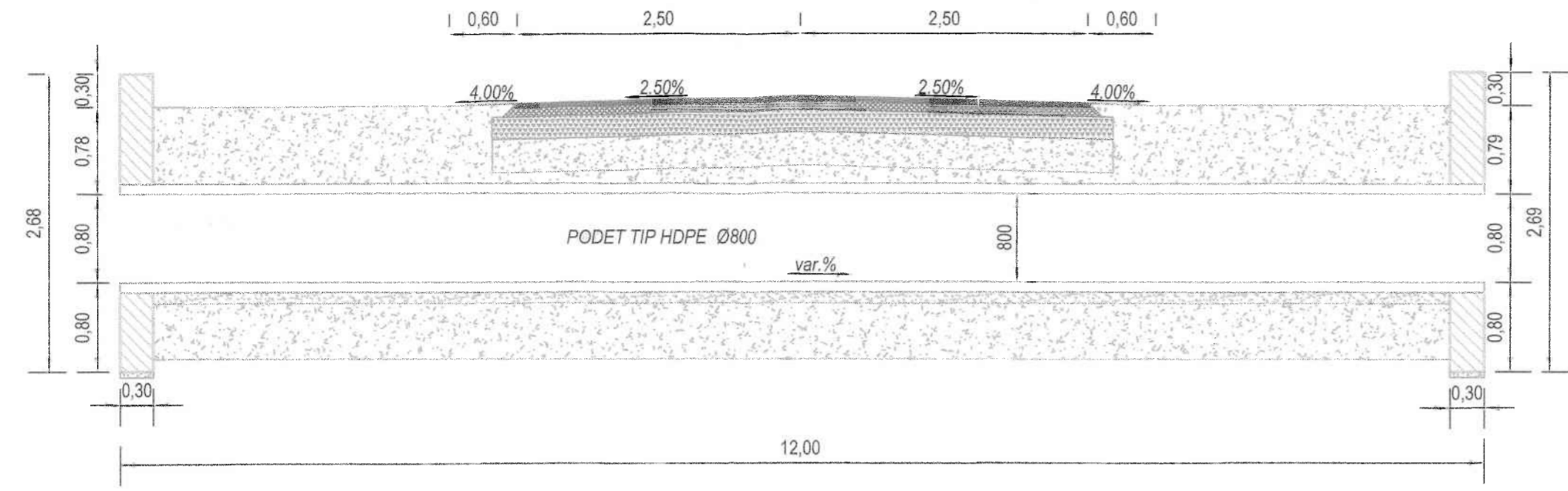



DETALIU PODET Ø800
 Sectiunea A-A
 L = 12,00 m,
 la acces la proprietati
 km 1+004
 km 1+105
 km 1+207
 sc 1:50



 S.C. "DROMCONS" S.R.L. SEBIS, str. Cadriului nr. 1 C.U./ 15624428 J02/912/2003 tel/fax : 0357437554 e-mail : office@dromcons.ro	BENEFICIAR:	COMUNA VLADIMIRESCU	PROIECT NR.
	DENUMIRE PROIECT:	EXTINDERE STRADA FERMEI-OROD-Tronson III, IV, V	1/3/2016
	OBIECT:	DRUMURI	D.T.+C.S.
	SCARA:	1:50	PLANSA NR. 06D-02
SEF PROIECT:	dpl. ing. ADRIAN PRAHOVEANU	DETALIU PODET Ø800, L=12,00 m	
PROIECTAT:	ing. DANIEL PEIA		
DESENAT:	ing. DANIEL PEIA	2016	