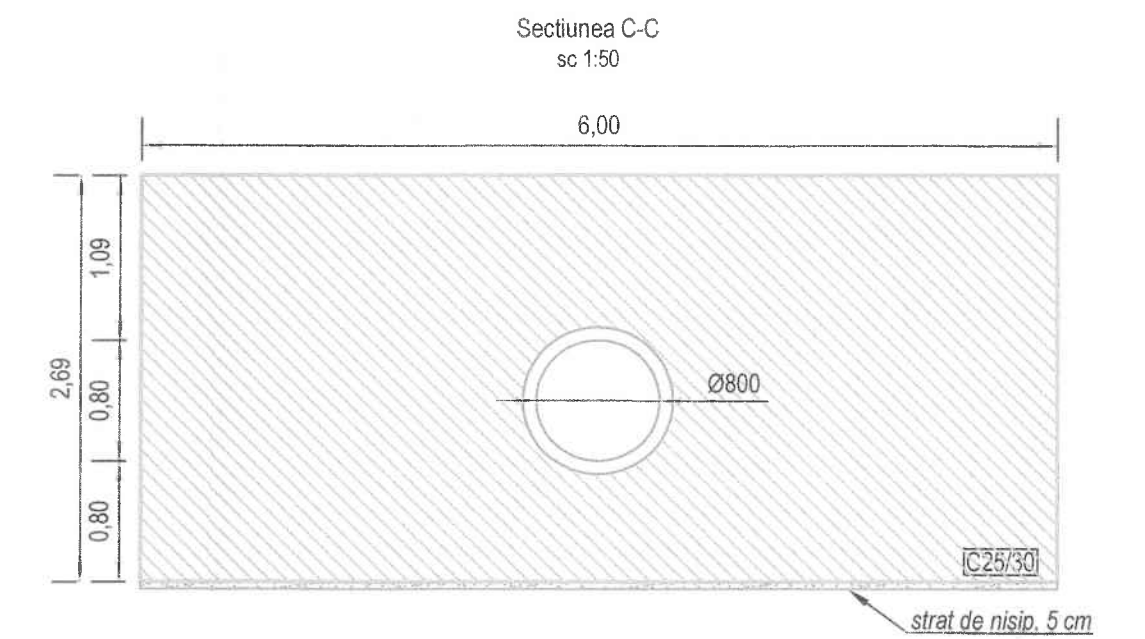
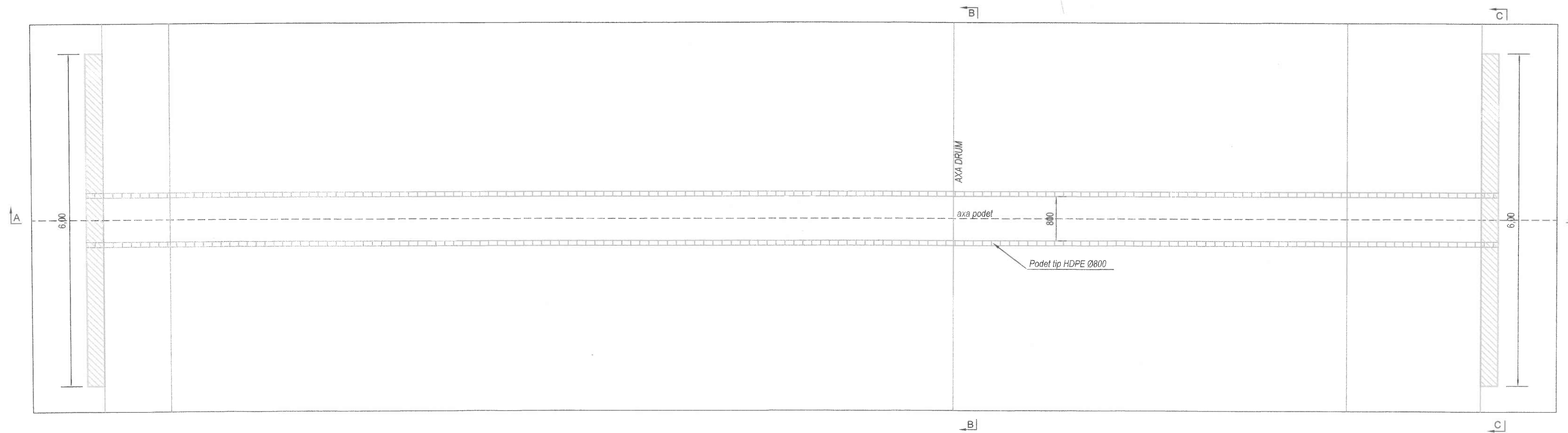
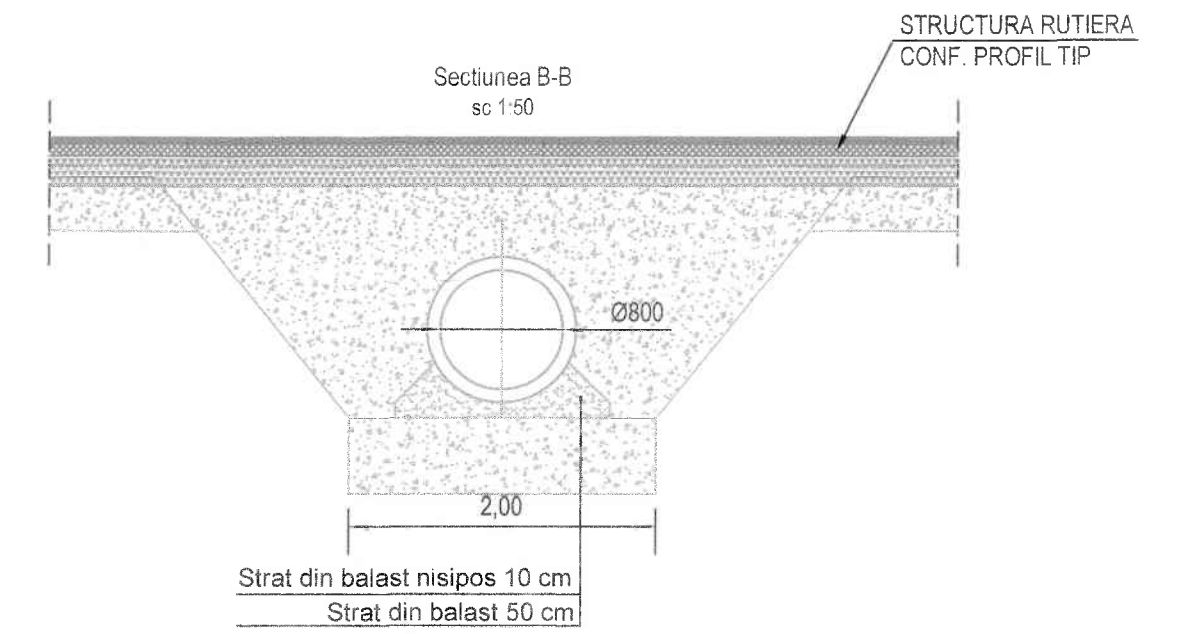
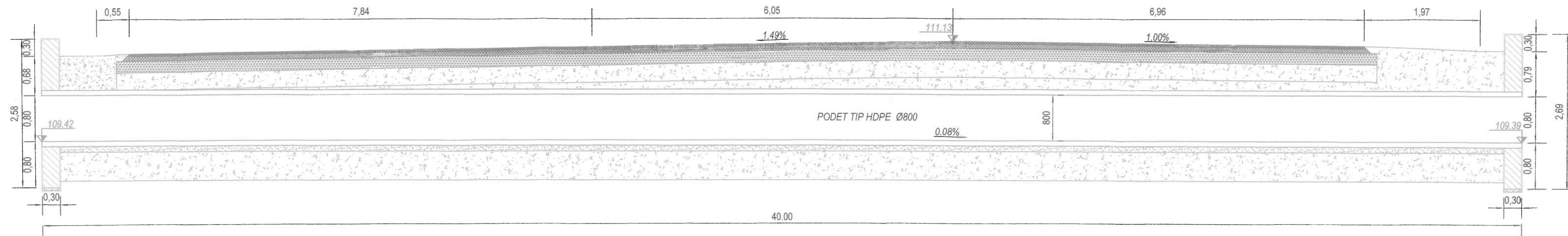


DETALIU PODET Ø800
Sectiunea A-A
L = 40,00 m,
km 0+722
sc 1:50



 S.C. "DROMCONS" S.R.L. SEBIS, str. Codrul nr. 1 C.U.I 15824428 JU2/912/2003 tel/fax: 0357437554 e-mail: office@dromcons.ro	BENEFICIAR:	COMUNA VLADIMIRESCU	PROIECT NR.:
	DENUMIRE PROIECT:	EXTINDERE STRADA FERMEI-OROD-Tronson III, IV, V	1/3/2016
SEF PROIECT:	col. ing. ADRIAN PRAHOVEANU	OBIECT:	DRUMURI
PROIECTAT:	ing. DANIEL PEIA	SCARA:	1:50
DESENAT:	ing. DANIEL PEIA	2016	DETALIU PODET Ø800, L=40,00 m
			D.T.+C.S.
			PLANSĂ NR. 06D-01