

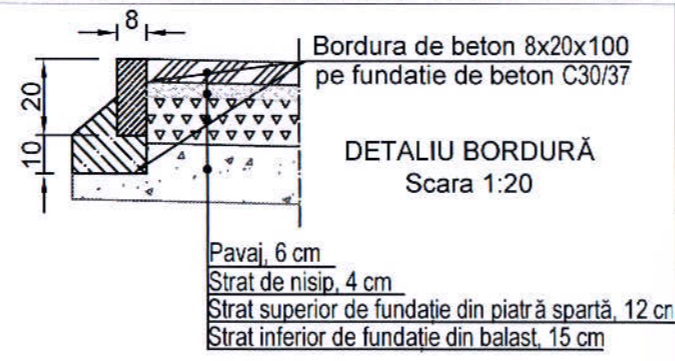
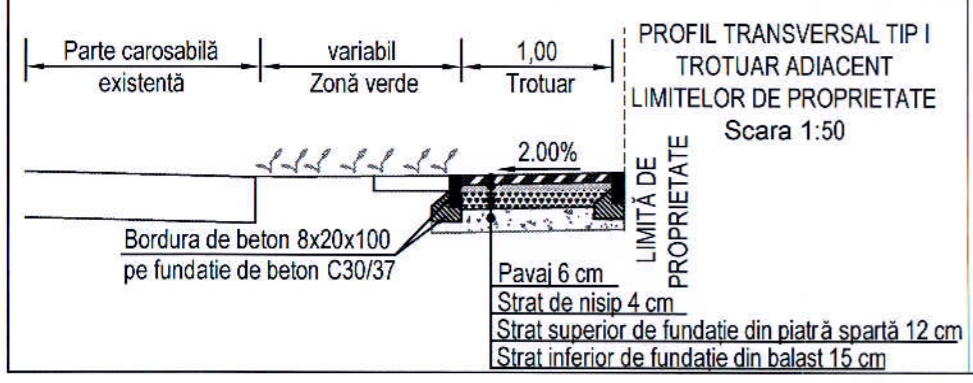
**LEGENDA**

	- trotuar proiectat
	- bordură proiectată
	- trotuar existent
	- bordură existentă



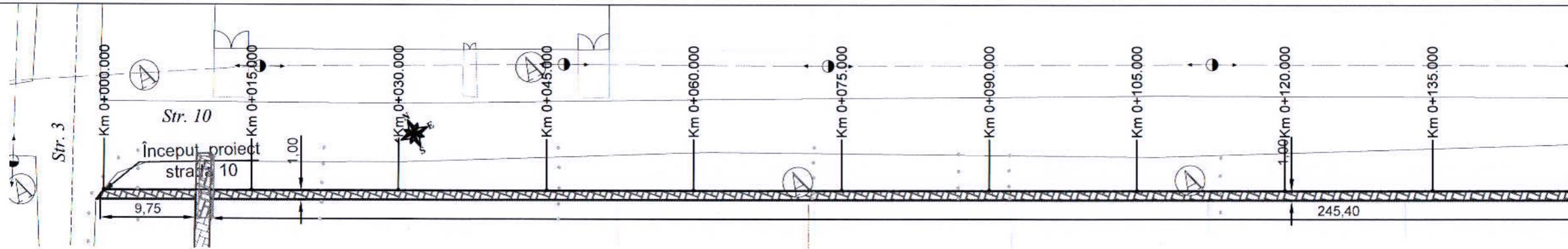
	km0+250.000		km0+300.000																					
	TROTUAR STRADA 11																							
R.L. 110.900																								
DIFERENȚE AX (cm)	+6	-5	-8	+0	+0	-26	-7	-7	-5	-4	+2	+0	+4	+10	+6	+2	-11							
COTE PROIECT	113.01	113.02	113.04	113.06	113.08	113.11	113.16	113.17	113.19	113.22	113.28	113.31	113.29	113.25	113.24	113.23	113.22							
RACORDARI VERTICALE	L=98.592				P=0.08%				L=49.999				P=0.47%				L=49.999				P=-0.29%			
COTE TEREN	112.96	113.07	113.12	113.06	113.08	113.36	113.22	113.24	113.24	113.25	113.26	113.31	113.26	113.16	113.18	113.22	113.33							
HECTOMETRII	hm 2										hm 3													
DISTANȚE CUMULATE	162.75	175.00	200.00	225.00	250.00	257.01	267.17	270.00	275.00	280.17	293.17	300.00	307.51	321.85	325.00	327.83								

PROFIL LONGITUDINAL TROTUAR STRADA 9 DE LA 162.749 LA 332.555 SCARA : ORIZ 1 : 500 VERT 1 : 100



 <b>S.C. "DROMCONS" S.R.L.</b> SEBIȘ, str. Codrului nr. 1 C.U.I 15624428 J02/912/2003 Tel. mobil: +40(0)743 119 667 Tel. fix: +40(0)357 804 071 Fax: +40(0)357 437 554 e-mail: office@dromcons.ro	BENEFICIAR:	COMUNA VLADIMIRESCU	PROIECT NR:	
	DENUMIRE PROIECT:	AMENAJARE TROTUARE, COMUNA VLADIMIRESCU - ETAPA I		6-1/2017
ȘEF PROIECT:	Dpl. ing. Adrian PRAHOVEANU	OBIECT:	TROTUARE	Faza P.T.
PROIECTAT:	Dpl. ing. Adrian PRAHOVEANU	SCARA:	1:500 1:100	PLAN DE SITUAȚIE TROTUAR STRADA 9 PROFIL LONGITUDINAL PROFIL TRANSVERSAL TIP DETALII
DESENAT:	Dpl. ing. Adrian PRAHOVEANU	2017	PLANȘA NR. 07D-02	





km0+010.897



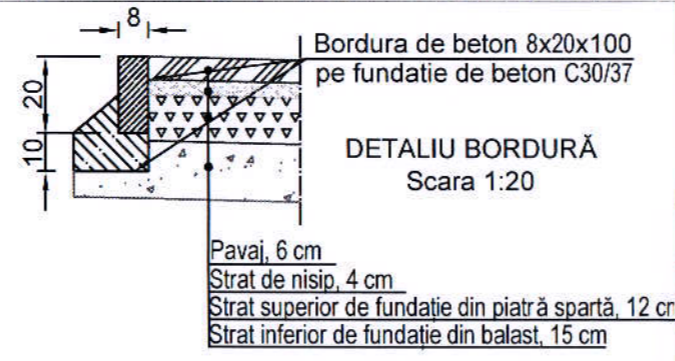
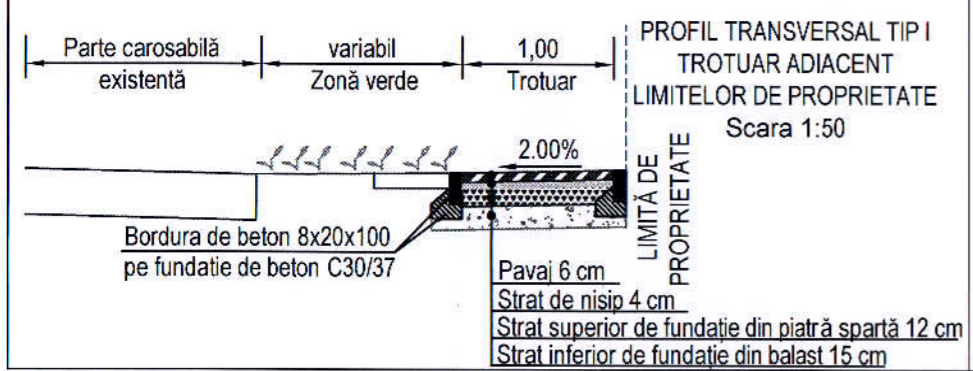
R.L. 110.500											
DIFERENTE AX (cm)	+0	+0	+15	+2	+2	-5	+7	+8			
COTE PROIECT	113.07	112.86	112.84	112.80	112.75	112.71	112.67	112.63			
RACORDARI VERTICALE	P=-1.91% L=10.896		L=214.102				P=-0.17%				
COTE TEREN	113.07	112.86	112.70	112.78	112.74	112.75	112.61	112.55			
HECTOMETRII	Km 0+000.000						hm 1				
DISTANTE CUMULATE	0.00	10.90	25.00	50.00	75.00	100.00	125.00	150.00			



LEGENDĂ

- trotuar proiectat
- bordură proiectată
- trotuar existent
- bordură existentă

PROFIL LONGITUDINAL TROTUAR STRADA 10 DE LA 0.000 LA 150.000 SCARA : ORIZ 1 :500 VERT 1 :100

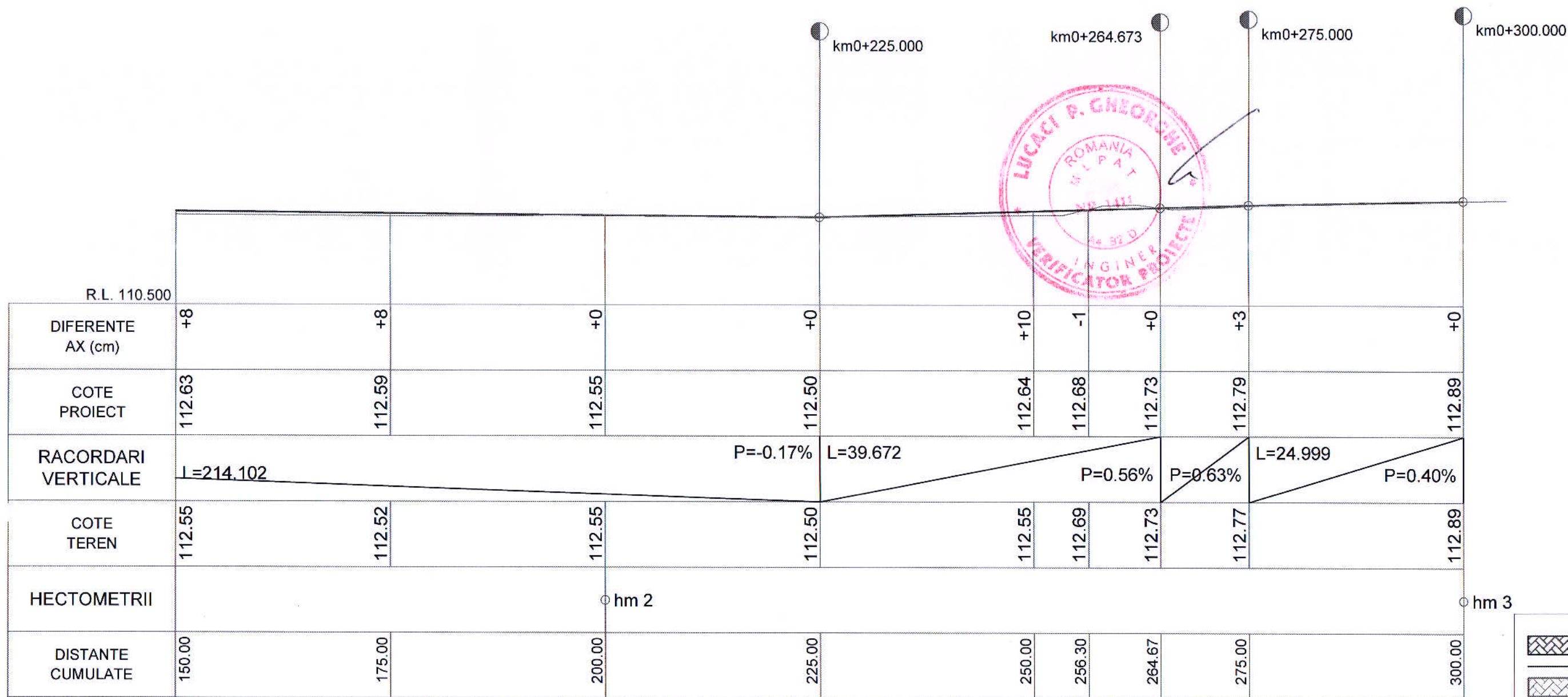
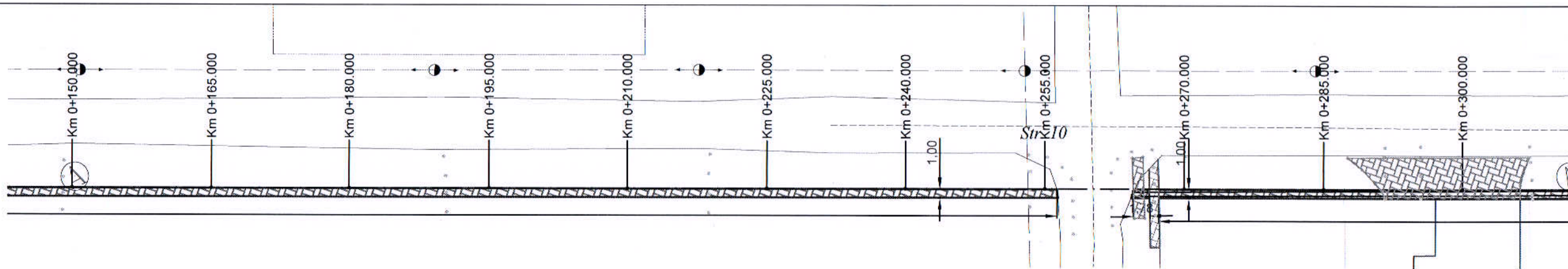


**S.C. "DROMCONS" S.R.L.**

SEBIȘ, str. Codrului nr. 1  
C.U.I 15624428 J02/912/2003  
Tel. mobil: +40(0)743 119 667  
Tel. fix: +40(0)357 804 071  
Fax: +40(0)357 437 554  
e-mail: office@dromcons.ro

ISO 9001  
ISO 14001

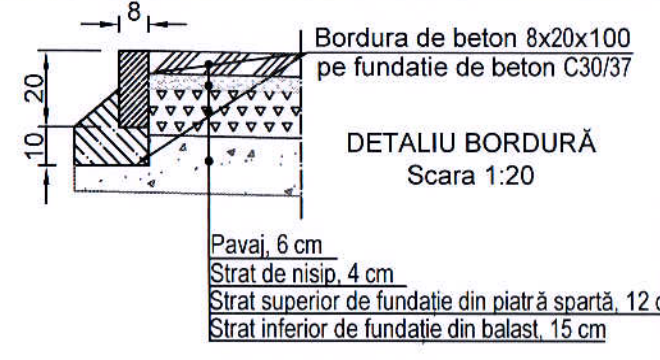
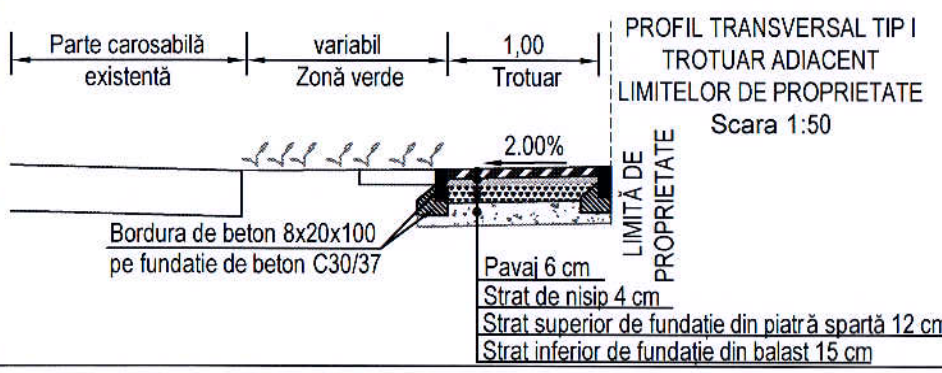
BENEFICIAR:	COMUNA VLADIMIRESCU	PROIECT NR	
DENUMIRE PROIECT:	AMENAJARE TROTUARE, COMUNA VLADIMIRESCU - ETAPA I		6-1/2017
OBIECT:	TROTUARE		
ȘEF PROIECT:	Dpl. ing. Adrian PRAHOVEANU	SCARA:	PLAN DE SITUAȚIE TROTUAR STRADA 10
PROIECTAT:	Dpl. ing. Adrian PRAHOVEANU	1:500	PROFIL LONGITUDINAL
DESENAT:	Dpl. ing. Adrian PRAHOVEANU	1:100	PROFIL TRANSVERSAL TIP
		2017	DETALII
			Faza P.T.
			PLANȘA NR. 08D-01



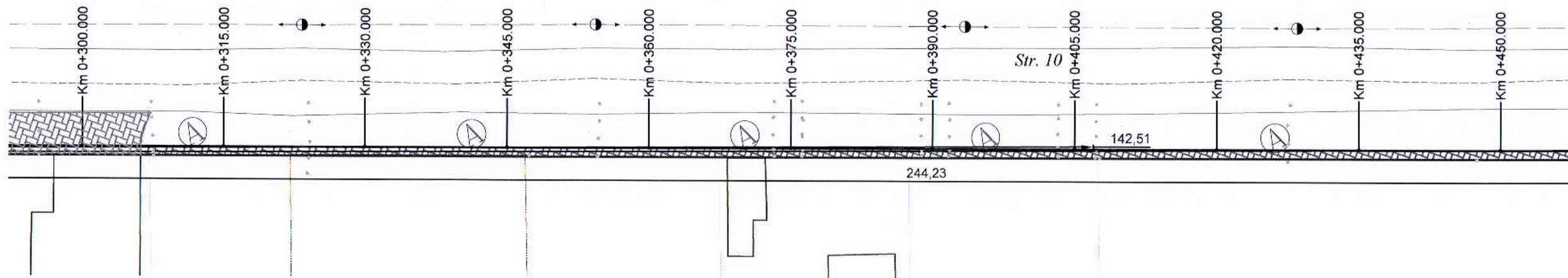
**LEGENDĂ**

- trotuar proiectat
- bordură proiectată
- trotuar existent
- bordură existentă

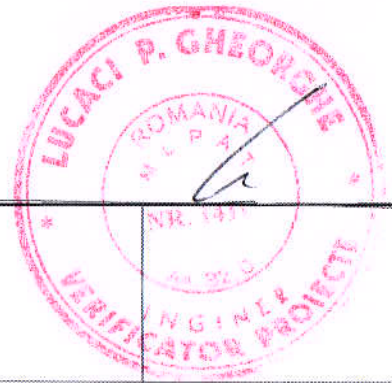
PROFIL LONGITUDINAL TROTUAR STRADA 10 DE LA 150.000 LA 300.000 SCARA : ORIZ 1 :500 VERT 1 :100



 <b>S.C. "DROMCONS" S.R.L.</b> SEBIȘ, str. Codrului nr. 1 C.U.I 15624428 J02/912/2003 Tel. mobil: +40(0)743 119 667 Tel. fix: +40(0)357 804 071 Fax: +40(0)357 437 554 e-mail: office@dromcons.ro	BENEFICIAR:	COMUNA VLADIMIRESCU	PROIECT NR.	
	DENUMIRE PROIECT:	AMENAJARE TROTUARE, COMUNA VLADIMIRESCU - ETAPA I		6-1/2017
ȘEF PROIECT:	Dpl. ing. Adrian PRAHOVEANU	OBIECT:	TROTUARE	Faza P.T.
PROIECTAT:	Dpl. ing. Adrian PRAHOVEANU	SCARA:	PLAN DE SITUAȚIE TROTUAR STRADA 10 PROFIL LONGITUDINAL PROFIL TRANSVERSAL TIP DETALII	PLANȘA NR. 08D-02
DESENAT:	Dpl. ing. Adrian PRAHOVEANU	1:500 1:100		
		2017		



km0+300.000 km0+375.000



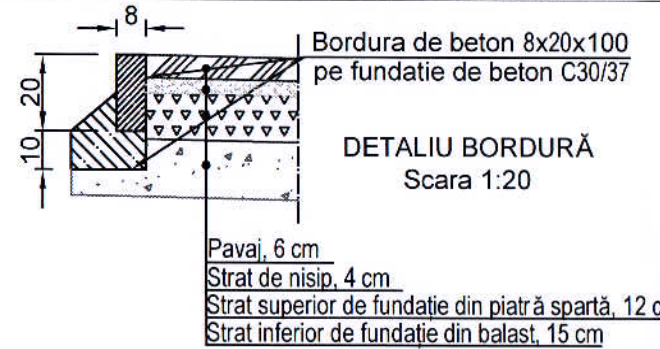
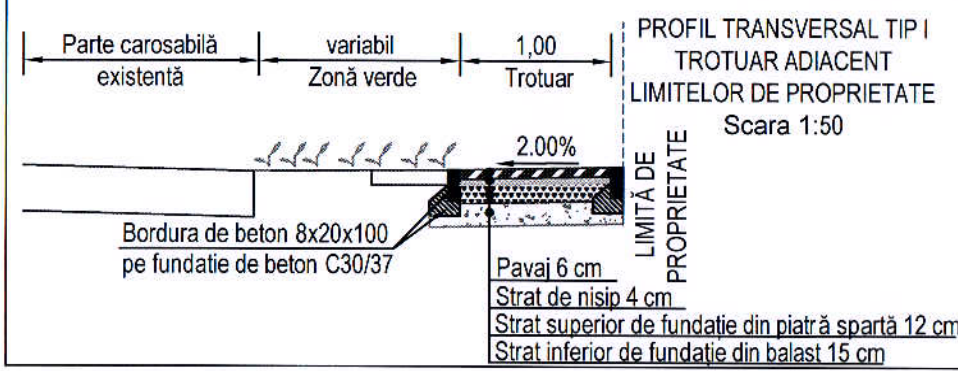
R.L. 110.700								
DIFERENTE AX (cm)	+0	+21	+11	+0	-4	+10	+15	
COTE PROIECT	112.89	112.93	112.96	112.99	113.01	113.03	113.06	
RACORDARI VERTICALE	L=74.999			L=136.484		P=0.08%		
COTE TEREN	112.89	112.73	112.85	112.99	113.04	112.94	112.92	
HECTOMETRII	hm 3			hm 4				
DISTANTE CUMULATE	300.00	325.00	350.00	375.00	400.00	425.00	450.00	



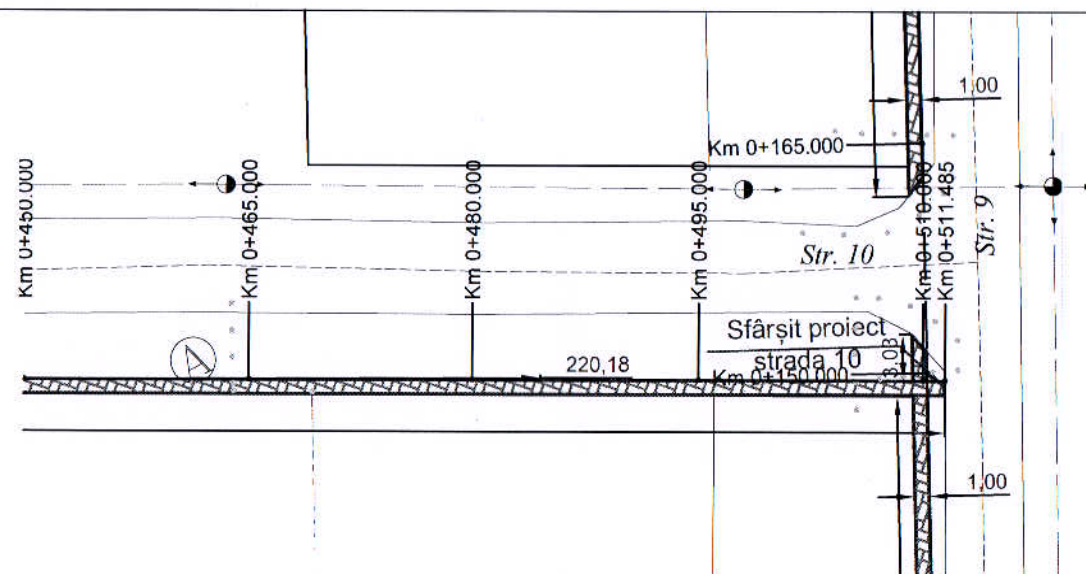
LEGENDĂ

	- trotuar proiectat
	- bordură proiectată
	- trotuar existent
	- bordură existentă

PROFIL LONGITUDINAL TROTUAR STRADA 10 DE LA 300.000 LA 450.000 SCARA : ORIZ 1 :500 VERT 1 :100



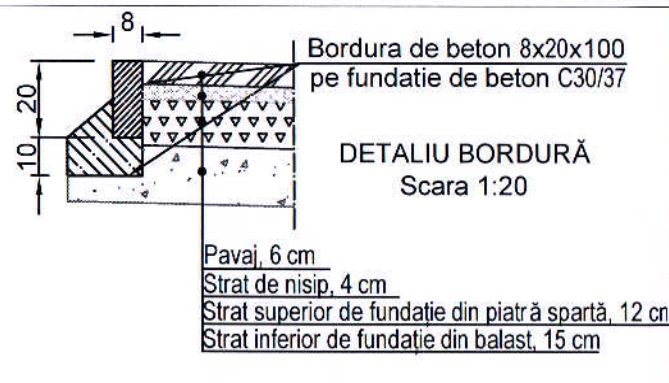
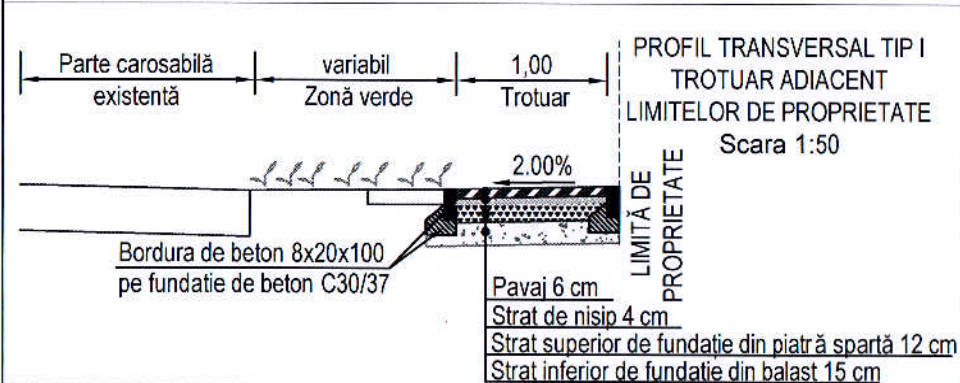
 SEBIȘ, str. Codrului nr. 1 C.U.I 15624428 J02/912/2003 Tel. mobil: +40(0)743 119 667 Tel. fix: +40(0)357 804 071 Fax: +40(0)357 437 554 e-mail: office@dromcons.ro	BENEFICIAR:	COMUNA VLADIMIRESCU	PROIECT NR:	
	DENUMIRE PROIECT:	AMENAJARE TROTUARE, COMUNA VLADIMIRESCU - ETAPA I		6-1/2017
ȘEF PROIECT:	Dpl. ing. Adrian PRAHOVEANU	OBIECT:	TROTUARE	
PROIECTAT:	Dpl. ing. Adrian PRAHOVEANU	SCARA:	1:500 1:100	Faza P.T.
DESENAT:	Dpl. ing. Adrian PRAHOVEANU		2017	PLANȘA NR. 08D-03
		PLAN DE SITUAȚIE TROTUAR STRADA 10 PROFIL LONGITUDINAL PROFIL TRANSVERSAL TIP DETALII		



TROTUAR STRADA 9

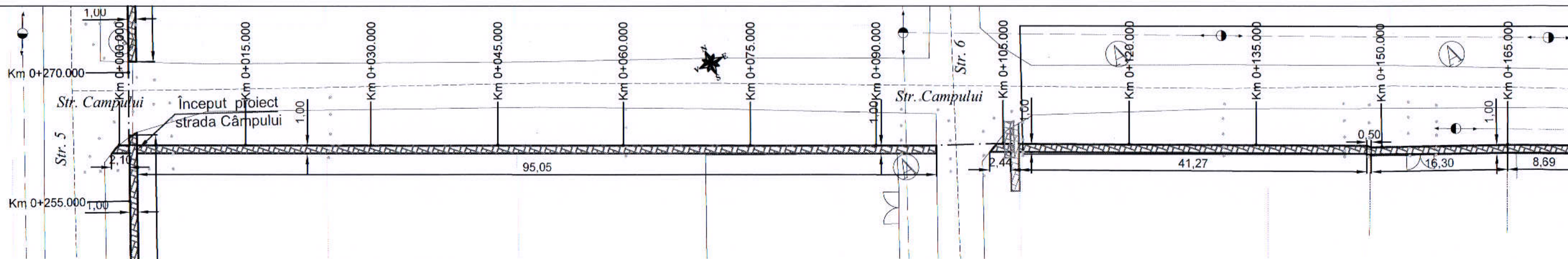
R.L. 110.900				
DIFERENTE AX (cm)	+15	+8	+10	+13
COTE PROIECT	113.06	113.08	113.10	113.11
RACORDARI VERTICALE	L=136.484 P=0.08%			
COTE TEREN	112.92	113.00	113.00	112.99
HECTOMETRII			hm 5	
DISTANTE CUMULATE	450.00	475.00	500.00	511.49

PROFIL LONGITUDINAL TROTUAR STRADA 10 DE LA 450.000 LA 511.485 SCARA : ORIZ 1:500 VERT 1:100



LEGENDĂ	
	- trotuar proiectat
	- bordură proiectată
	- trotuar existent
	- bordură existentă

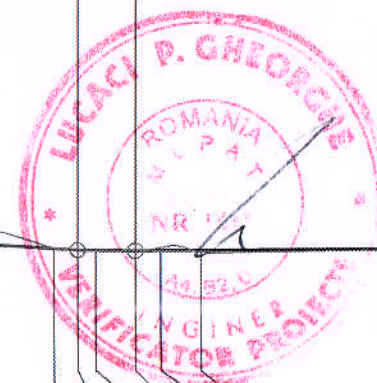
<b>S.C. "DROMCONS" S.R.L.</b> SEBIȘ, str. Codului nr. 1 C.U.I 15624428 J02/912/2003 Tel. mobil: +40(0)743 119 667 Tel. fix: +40(0)357 804 071 Fax: +40(0)357 437 554 e-mail: office@dromcons.ro	BENEFICIAR:	COMUNA VLADIMIRESCU	PROIECT NR:	
	DENUMIRE PROIECT:	AMENAJARE TROTUARE, COMUNA VLADIMIRESCU - ETAPA I		6-1/2017
ȘEF PROIECT:	Dpl. ing. Adrian PRAHOVEANU	OBIECT:	TROTUARE	
PROIECTAT:	Dpl. ing. Adrian PRAHOVEANU	SCARA:	PLAN DE SITUAȚIE TROTUAR STRADA 10 PROFIL LONGITUDINAL PROFIL TRANSVERSAL TIP DETALII	Faza P.T.
DESENAT:	Dpl. ing. Adrian PRAHOVEANU	2017		PLANȘA NR. 08D-04



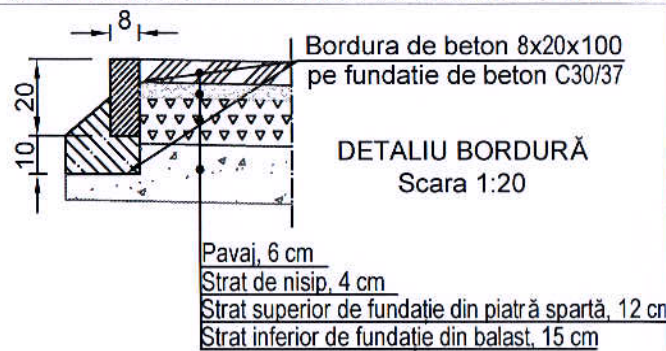
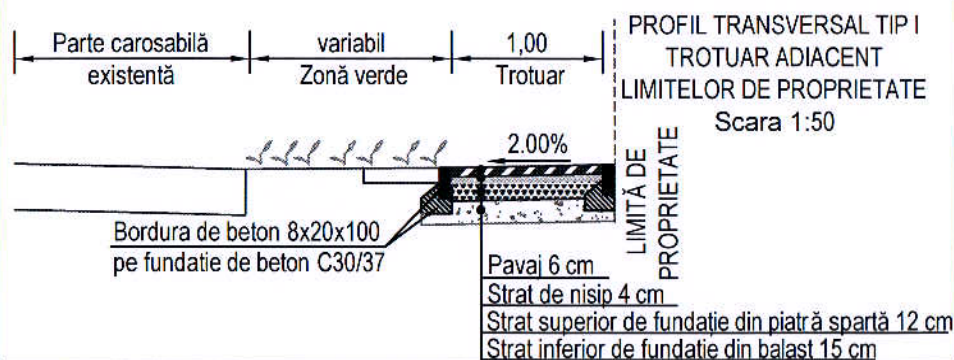
LEGENDA

	- trotuar proiectat
	- bordură proiectată
	- trotuar existent
	- bordură existentă

	km0+001.166		km0+050.000	km0+075.000	km0+098.798	km0+102.598		km0+145.463	km0+153.364	km0+156.530									
	TROTUAR STRADA 5																		
R.L. 110.500																			
DIFERENȚE AX (cm)	+0	+0	-2	+5	+0	+0	-2	+0	+0	-2									
COTE PROIECT	112.56	112.57	112.58	112.75	112.94	112.96	112.69	112.67	112.67	112.74									
RACORDARI VERTICALE	L=48.833			P=0.76%		L=24.999	P=0.08%	L=23.797	P=-1.21%	L=42.864	P=0.18%	L=18.453							
COTE TEREN	112.56	112.57	112.59	112.71	112.94	112.96	112.70	112.67	112.67	112.71	112.65	112.69							
HECTOMETRII	○ Km 0+000.000					○ hm 1													
DISTANȚE CUMULATE	0.00	1.17	2.17	25.00	50.00	75.00	97.21	98.80	100.00	102.60	104.24	106.88	125.00	145.46	148.16	148.69	150.00	153.36	156.53

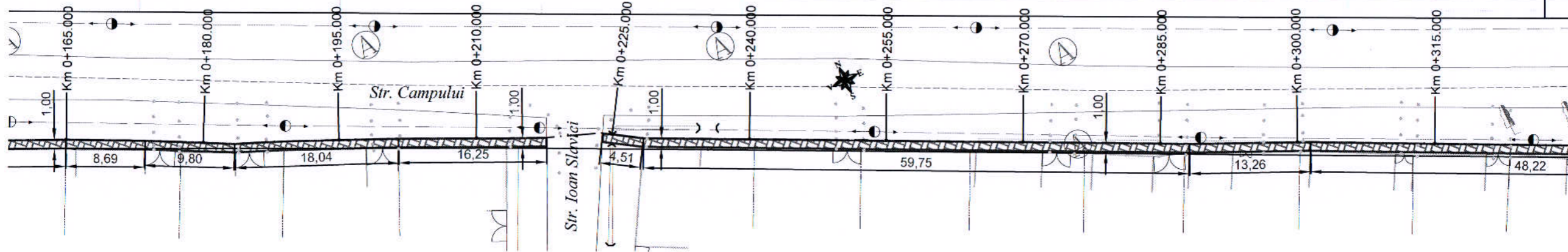


PROFIL LONGITUDINAL TROTUAR STRADA CAMPULUI DE LA 0.000 LA 164.984 SCARA : ORIZ 1 : 500 VERT 1 : 100



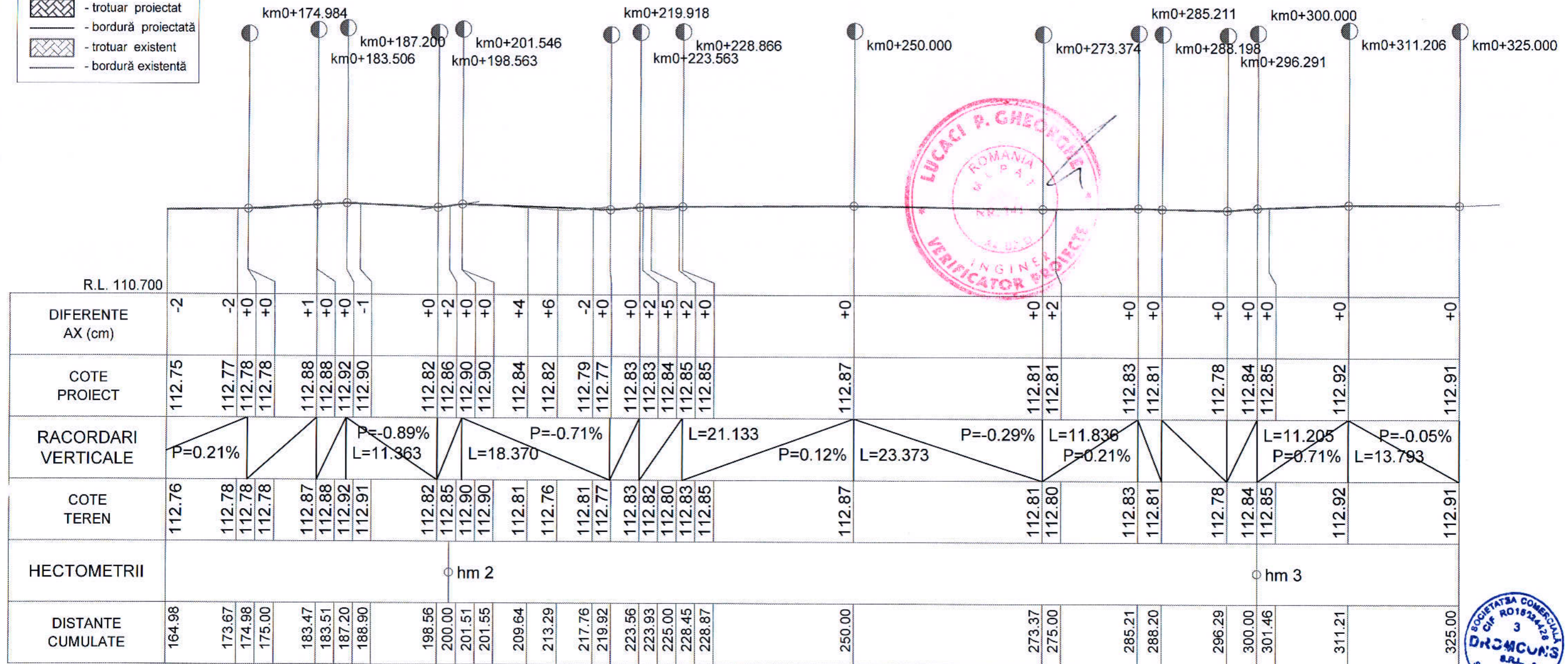
<p><b>S.C. "DROMCONS" S.R.L.</b> SEBIȘ, str. Codrului nr. 1 C.U.I 15624428 J02/9/12/2003 Tel. mobil: +40(0)743 119 667 Tel. fix: +40(0)357 804 071 Fax: +40(0)357 437 554 e-mail: office@dromcons.ro</p>	BENEFICIAR:	COMUNA VLADIMIRESCU	PROIECT NR
	DENUMIRE PROIECT:	AMENAJARE TROTUARE, COMUNA VLADIMIRESCU - ETAPA I	6-1/2017
ȘEF PROIECT:	Dpl. ing. Adrian PRAHOVEANU	OBIECT:	TROTUARE
PROIECTAT:	Dpl. ing. Adrian PRAHOVEANU	SCARA:	PLAN DE SITUAȚIE TROTUAR STRADA CAMPULUI PROFIL LONGITUDINAL PROFIL TRANSVERSAL TIP DETALII
DESENAT:	Dpl. ing. Adrian PRAHOVEANU	2017	Faza P.T. PLANȘA NR. 09D-01



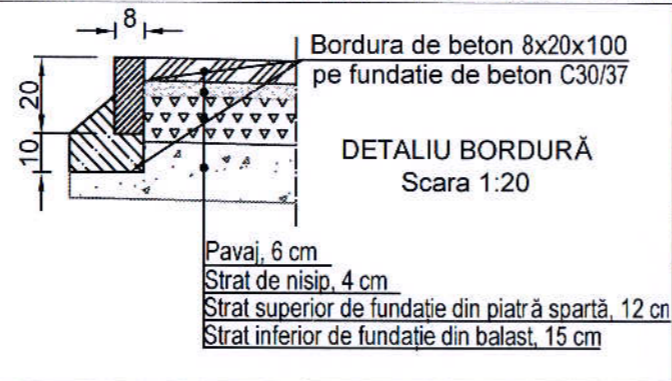
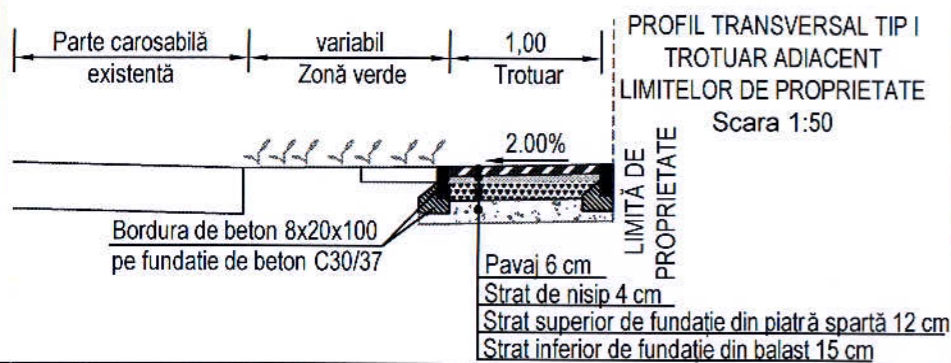


**LEGENDĂ**

	- trotuar proiectat
	- bordură proiectată
	- trotuar existent
	- bordură existentă



PROFIL LONGITUDINAL TROTUAR STRADA CAMPULUI DE LA 164.984 LA 325.000 SCARA : ORIZ 1 :500 VERT 1 :100



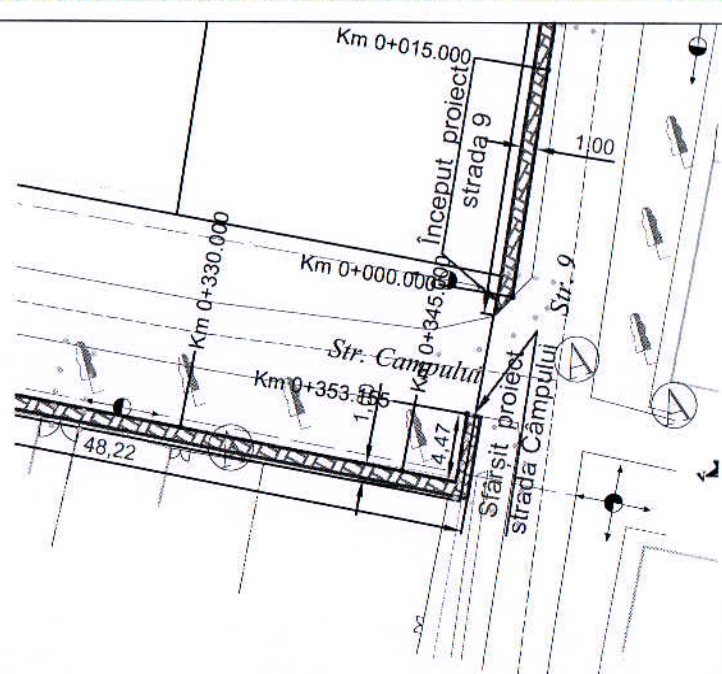
**S.C. "DROMCONS" S.R.L.**

SEBIȘ, str. Codrului nr. 1  
C.U.I 15624428 J02/9/12/2003  
Tel. mobil: +40(0)743 119 667  
Tel. fix: +40(0)357 804 071  
Fax: +40(0)357 437 554  
e-mail: office@dromcons.ro

ȘEF PROIECT: Dpl. ing. Adrian PRAHOVEANU  
PROIECTAT: Dpl. ing. Adrian PRAHOVEANU  
DESENAT: Dpl. ing. Adrian PRAHOVEANU

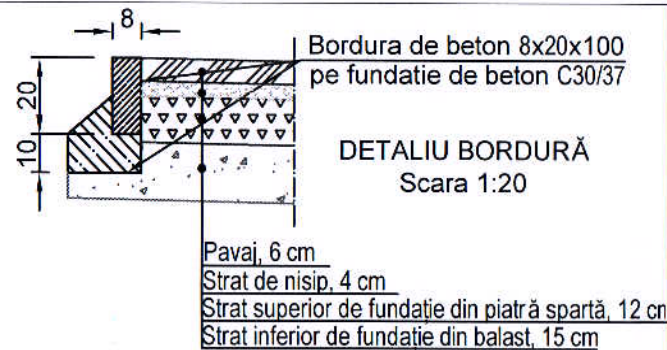
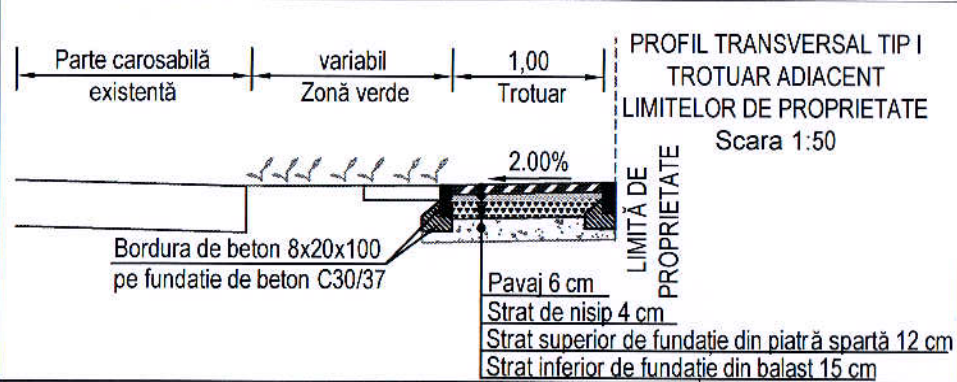
BENEFICIAR:	COMUNA VLADIMIRESCU	PROIECT NR:	
DENUMIRE PROIECT:	AMENAJARE TROTUARE, COMUNA VLADIMIRESCU - ETAPA I		6-1/2017
OBIECT:	TROTUARE		
ȘCARA:	1:500 1:100		Faza P.T.
	2017		PLANȘA NR. 09D-02





	km0+325.000	km0+348.687
R.L. 110.800		
DIFERENȚE AX (cm)	+0	+0 +10 +2
COTE PROIECT	112.91	113.10 113.02 112.85
RACORDARI VERTICALE	L=23.686	P=0.78%
COTE TEREN	112.91	113.10 112.92 112.83
HECTOMETRII		
DISTANȚE CUMULATE	325.00	348.69 350.00 353.15

PROFIL LONGITUDINAL TROTUAR STRADA CAMPULUI DE LA 325.000 LA 353.155 SCARA : ORIZ 1 :500 VERT 1 :100



**S.C. "DROMCONS" S.R.L.**  
 SEBIS, str. Codrului nr. 1  
 C.U.I 15624428, J02/012/2003  
 Tel. mobil: +40(0)743 119 667  
 Tel. fix: +40(0)357 804 071  
 Fax: +40(0)357 437 554  
 e-mail: office@dromcons.ro

ȘEF PROIECT: Dpl. ing. Adrian PRAHOVEANU  
 PROIECTAT: Dpl. ing. Adrian PRAHOVEANU  
 DESENAT: Dpl. ing. Adrian PRAHOVEANU

BENEFICIAR:	COMUNA VLADIMIRESCU	PROIECT NR
DENUMIRE PROIECT:	AMENAJARE TROTUARE, COMUNA VLADIMIRESCU - ETAPA I	6-1/2017
OBIECT:	TROTUARE	Faza P.T.
SCARA:	PLAN DE SITUAȚIE TROTUAR STRADA CAMPULUI PROFIL LONGITUDINAL PROFIL TRANSVERSAL TIP DETALII	PLAȘA NR. 09D-03
	2017	



LEGENDĂ	
	- trotuar proiectat
	- bordură proiectată
	- trotuar existent
	- bordură existentă