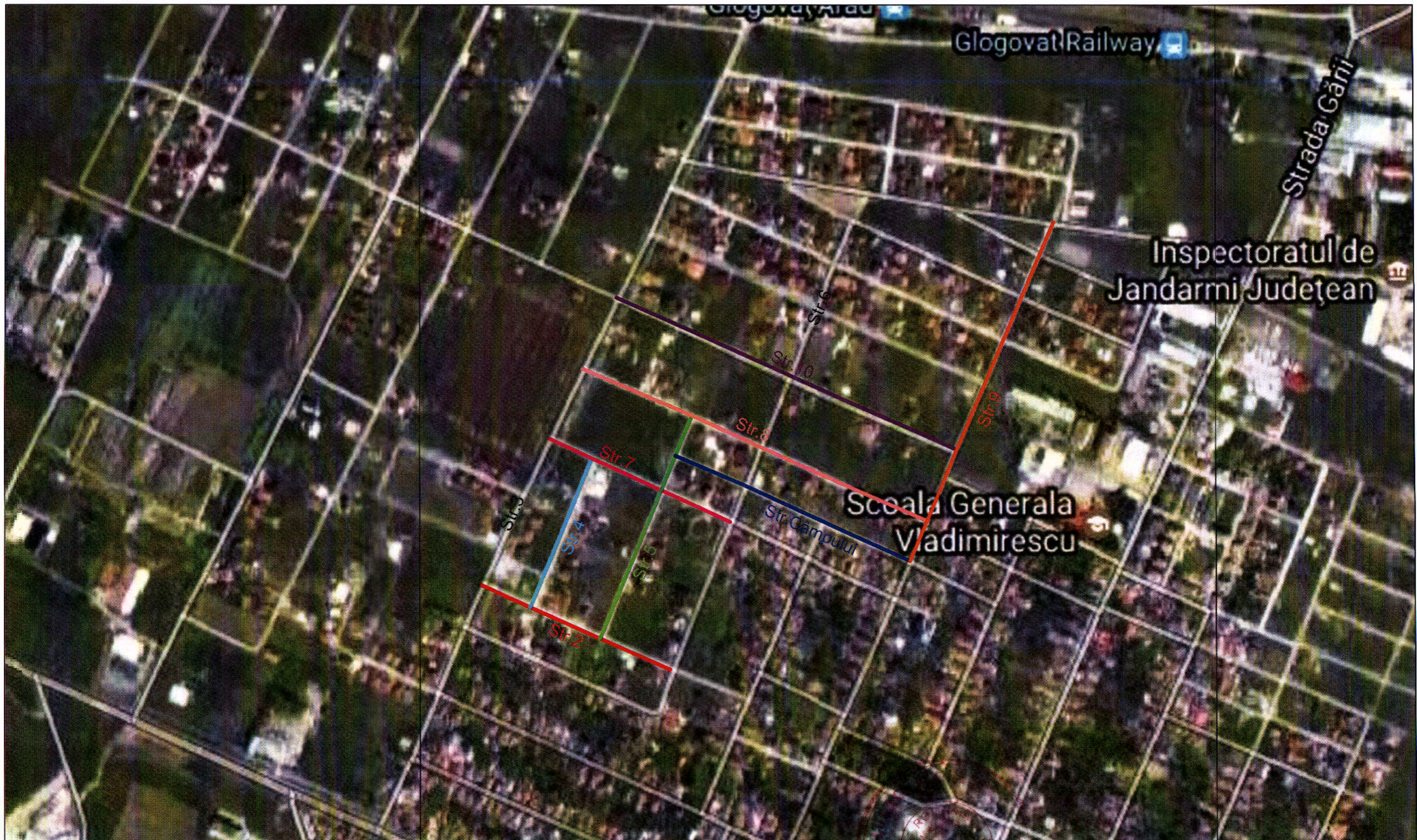

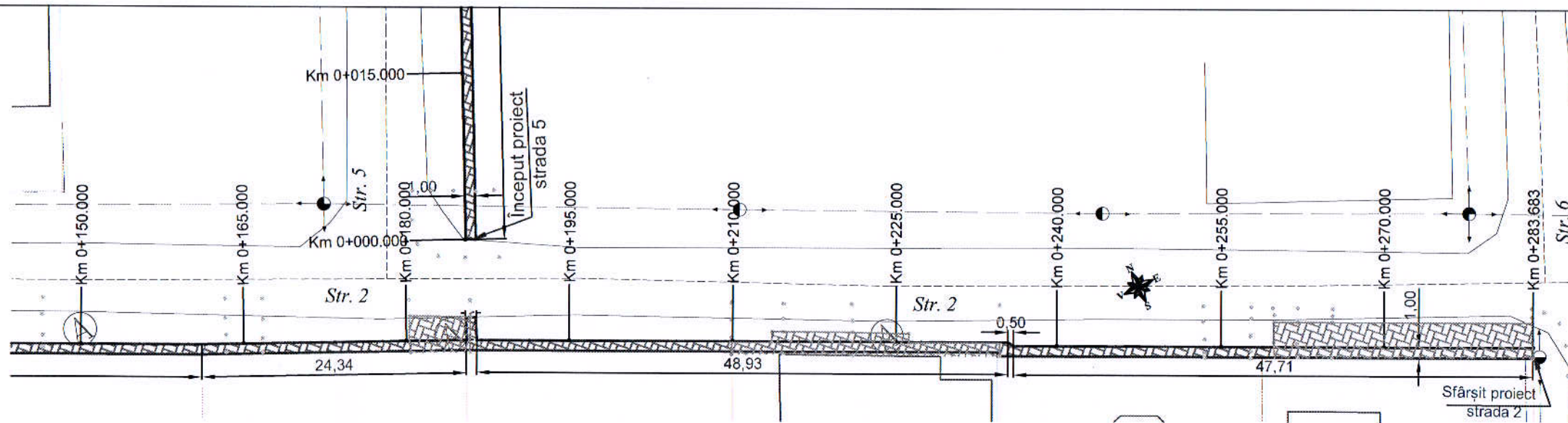
 S.C. "DROMCONS" S.R.L. SEBIȘ, str. Codrului nr. 1 C.U.I 15624428, J02/9/12/2003 Tel. mobil: +40(0)743 419 667 Tel. fix: +40(0)357 804 071 Fax: +40(0)357 437 554 e-mail: office@dromcons.ro	BENEFICIAR:	COMUNA VLADIMIRESCU	PROIECT NR.
	DENUMIRE PROIECT:	AMENAJARE TROTUARE, COMUNA VLADIMIRESCU - ETAPA I	6-1/2017
ȘEF PROIECT:	Dpl. ing. Adrian PRAHOVEANU	OBIECT:	TROTUARE
PROIECTAT:	Dpl. ing. Adrian PRAHOVEANU	SCARA:	Faza P.T.
DESENAT:	Dpl. ing. Adrian PRAHOVEANU	fără scară	PLAN DE AMPLASARE ÎN ZONĂ
		2017	PLANȘA NR. 01T-01



 S.C. "DROMCONS" S.R.L. SEBIȘ, str. Codrului nr. 1 C.U.I 15624428 J02/912/2003 Tel. mobil: +40(0)743 119 667 Tel. fix: +40(0)357 804 071 Fax: +40(0)357 437 554 e-mail: office@dromcons.ro	BENEFICIAR:	COMUNA VLADIMIRESCU	PROIECT NR.
	DENUMIRE PROIECT:	AMENAJARE TROTUARE, COMUNA VLADIMIRESCU - ETAPA I	6-1/2017
ȘEF PROIECT:	Dpl. ing. Adrian PRAHOVEANU	OBIECT:	TROTUARE
PROIECTAT:	Dpl. ing. Adrian PRAHOVEANU	SCARA:	1:5000
DESENAT:	Dpl. ing. Adrian PRAHOVEANU	2017	PLAN DE ÎNCADRARE ÎN ZONĂ
			Faza P.T. PLANȘA NR. 01T-02

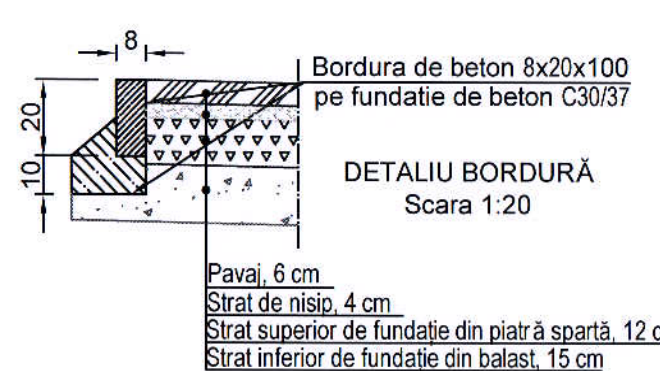
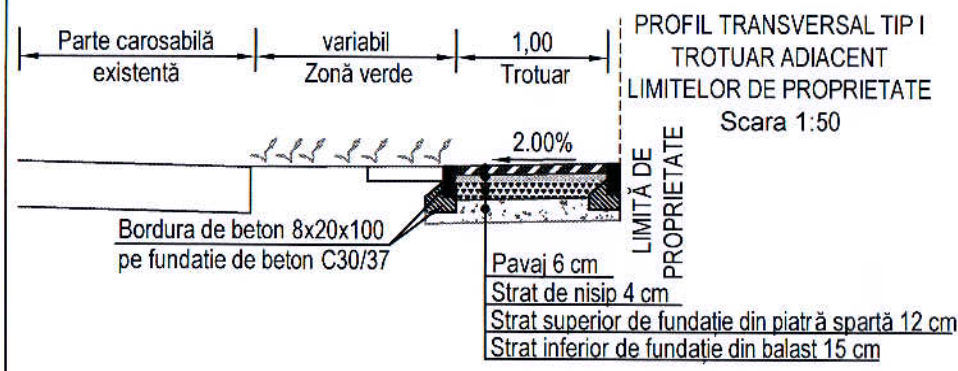


	R.L. 110.600											
DIFERENTE AX (cm)	+16	+0	+0	+4	+4	+0	+3	+4	+4	+13	-1	+1
COTE PROIECT	112.81	112.81	112.80	112.80	112.80	112.79	112.82	112.83	112.83	112.84	112.87	112.88
RACORDARI VERTICALE	L=75.161					P=-0.03% L=83.682					P=0.10%	
COTE TEREN	112.65	112.81	112.80	112.76	112.76	112.79	112.79	112.79	112.80	112.72	112.88	112.87
HECTOMETRII	hm 2											
DISTANTE CUMULATE	150.00	161.10	175.00	185.44	186.44	200.00	225.00	235.37	235.97	250.00	275.00	283.68

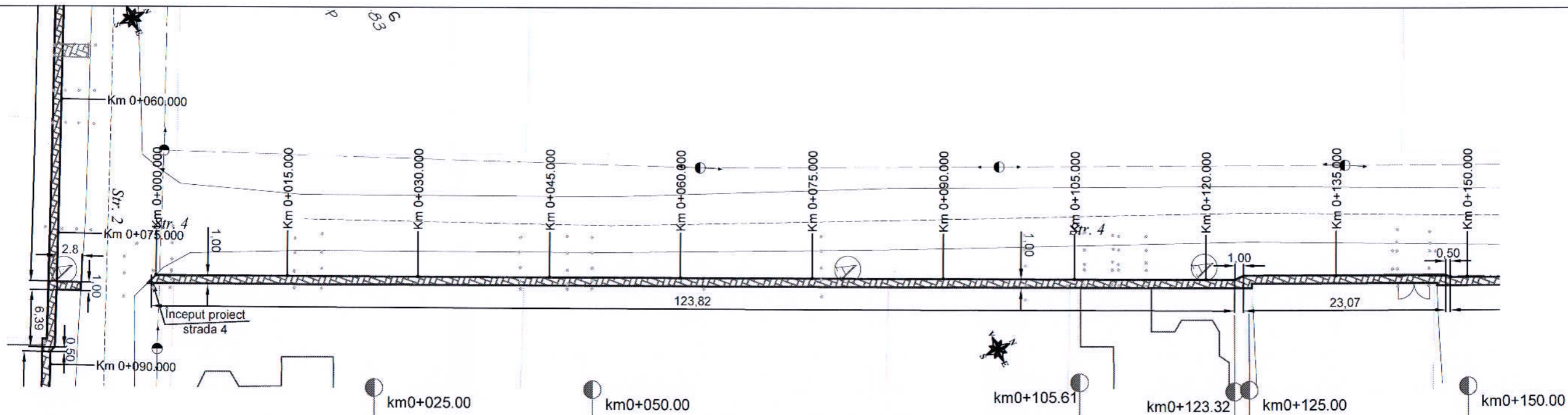
PROFIL LONGITUDINAL TROTUAR STRADA 2 DE LA 150.000 LA 283.683 SCARA : ORIZ 1 :500 VERT 1 :100



LEGENDĂ	
	- trotuar proiectat
	- bordură proiectată
	- trotuar existent
	- bordură existentă



 S.C. "DROMCONS" S.R.L. SEBIȘ, str. Codrului nr. 1 C.U.I 15624428 J02/912/2003 Tel. mobil: +40(0)743 119 667 Tel. fix: +40(0)357 804 071 Fax: +40(0)357 437 554 e-mail: office@dromcons.ro	BENEFICIAR:	COMUNA VLADIMIRESCU	PROIECT NR
	DENUMIRE PROIECT:	AMENAJARE TROTUARE, COMUNA VLADIMIRESCU - ETAPA I	6-1/2017
ȘEF PROIECT:	Dpl. ing. Adrian PRAHOVEANU	OBIECT:	TROTUARE
PROIECTAT:	Dpl. ing. Adrian PRAHOVEANU	SCARA:	PLAN DE SITUAȚIE TROTUAR STRADA 2 PROFIL LONGITUDINAL PROFIL TRANSVERSAL TIP DETALII
DESENAT:	Dpl. ing. Adrian PRAHOVEANU	2017	Faza P.T. PLANȘA NR. 02D-02



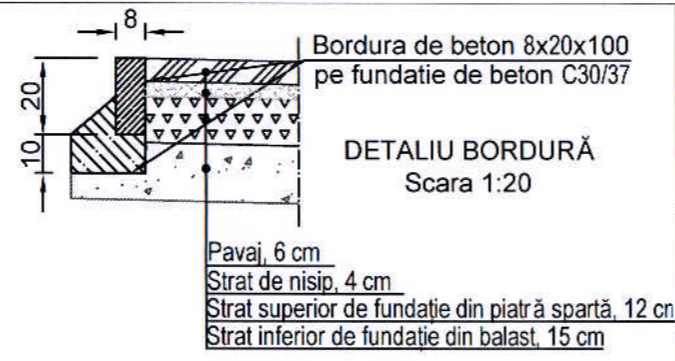
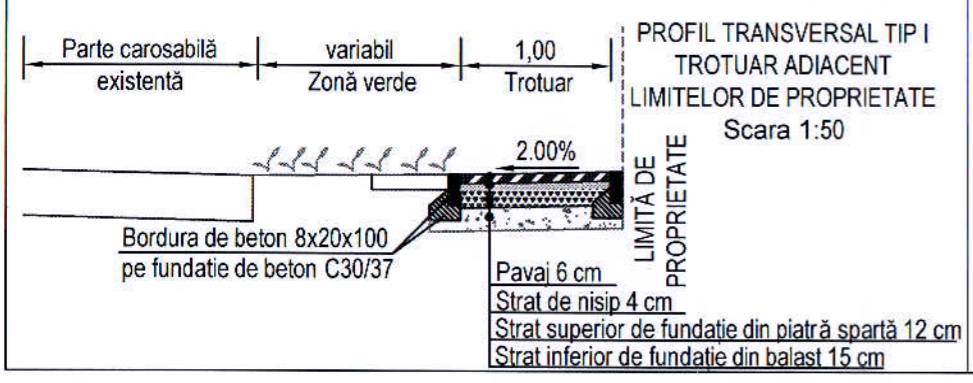
R.L. 110.500										
DIFERENTE AX (cm)	+0	+0	+0	+23	+38	+0	+0	-1	+0	+0
COTE PROIECT	112.78	112.78	112.75	112.82	112.89	112.91	112.70	112.73	112.74	112.83
RACORDARI VERTICALE	L=24.999	P=0.02%	L=24.999	P=-0.14%	L=55.604	P=0.29%	L=17.710	P=-1.17%	L=24.999	P=0.38%
COTE TEREN	112.78	112.78	112.75	112.59	112.51	112.91	112.70	112.74	112.74	112.83
HECTOMETRII	○ Km 0+000.000					○ hm 1				
DISTANTE CUMULATE	0.00	25.00	50.00	75.00	100.00	105.61	123.32	124.43	125.00	150.00

PROFIL LONGITUDINAL TROTUAR STRADA 4 DE LA 0.000 LA 150.000 SCARA : ORIZ 1 : 500 VERT 1 : 100

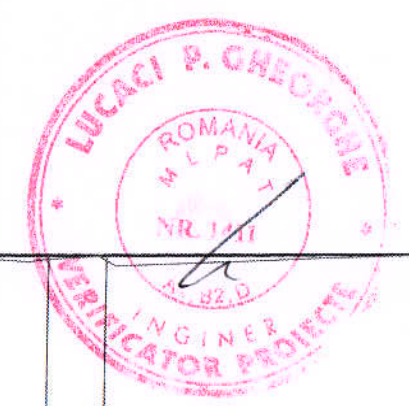
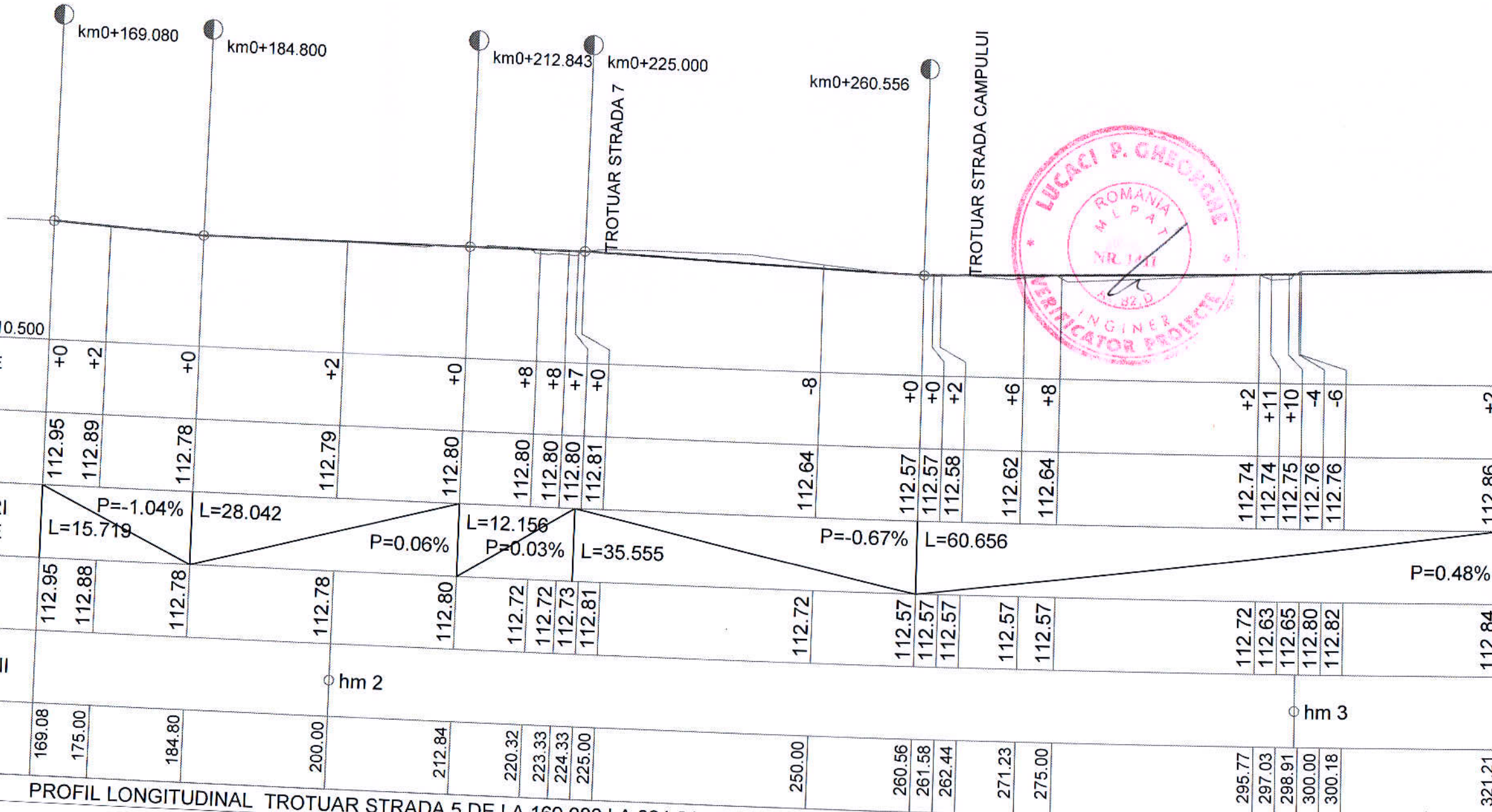
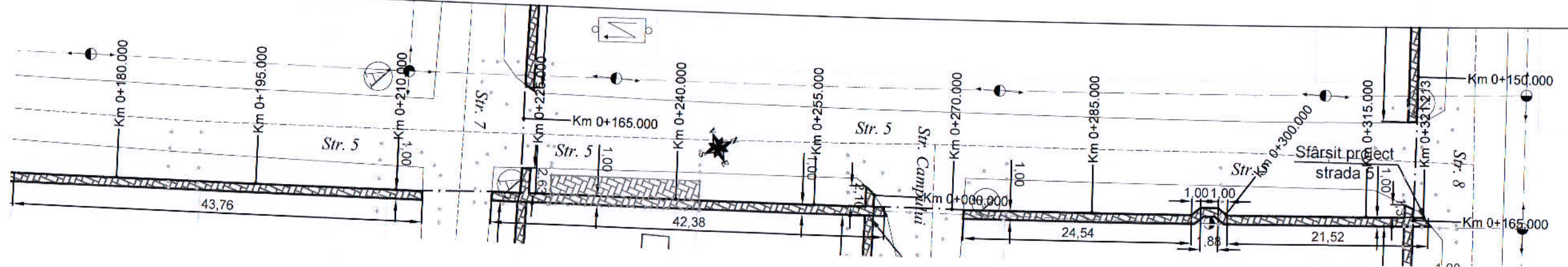


LEGENDĂ

	- trotuar proiectat
	- bordură proiectată
	- trotuar existent
	- bordură existentă

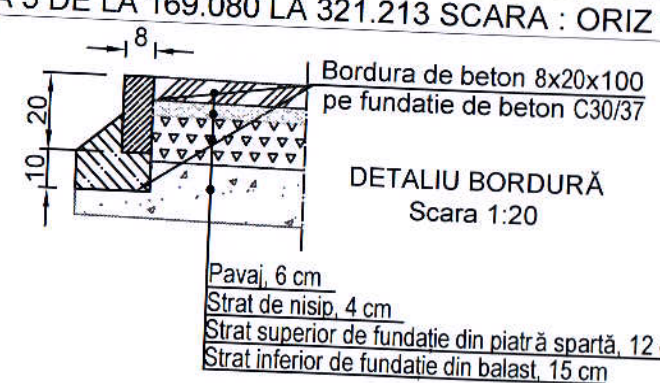
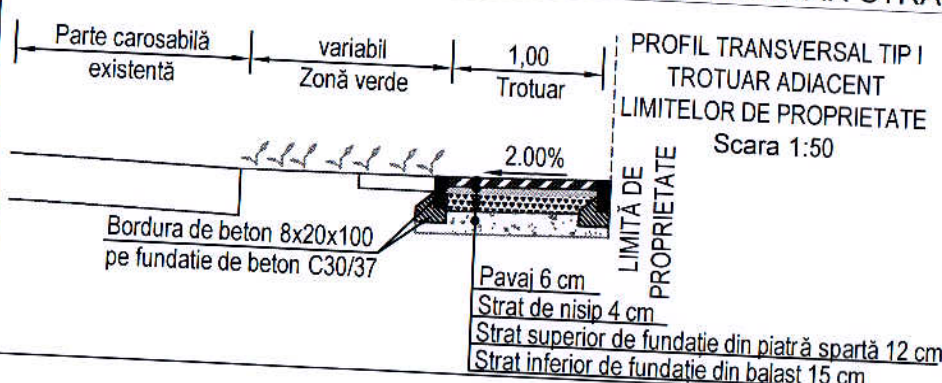


 S.C. "DROMCONS" S.R.L. SEBIȘ, str. Codrului nr. 1 C.U.I 15624428 J02/912/2003 Tel. mobil: +40(0)743 119 667 Tel. fix: +40(0)357 804 071 Fax: +40(0)357 437 554 e-mail: office@dromcons.ro	BENEFICIAR:	COMUNA VLADIMIRESCU	PROIECT NR
	DENUMIRE PROIECT:	AMENAJARE TROTUARE, COMUNA VLADIMIRESCU - ETAPA I	6-1/2017
ȘEF PROIECT:	Dpl. ing. Adrian PRAHOVEANU	OBIECT:	TROTUARE
PROIECTAT:	Dpl. ing. Adrian PRAHOVEANU	SCARA:	PLAN DE SITUAȚIE TROTUAR STRADA 4 PROFIL LONGITUDINAL PROFIL TRANSVERSAL TIP DETALII
DESENAT:	Dpl. ing. Adrian PRAHOVEANU	2017	Faza P.T. PLANȘA NR. 03D-01

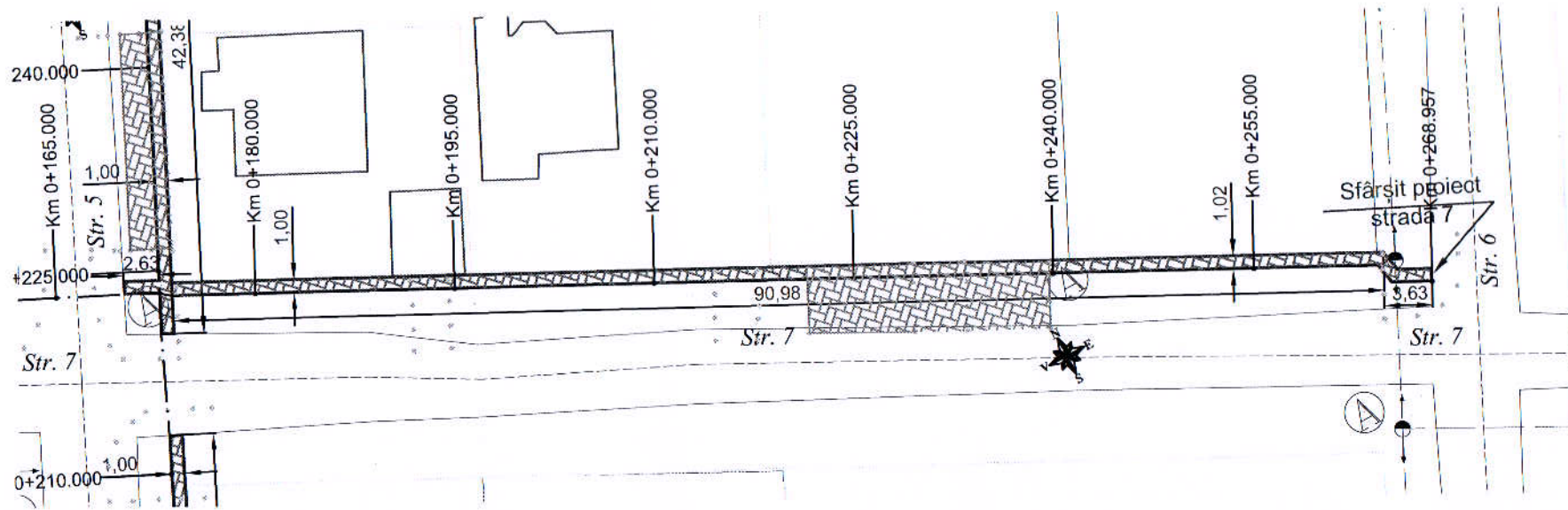


LEGENDĂ

- trotuar proiectat
- bordură proiectată
- trotuar existent
- bordură existentă

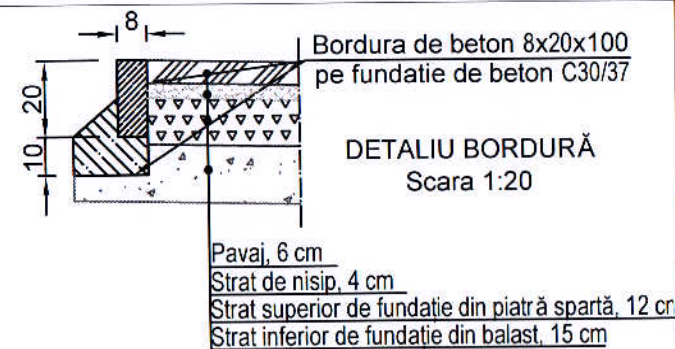
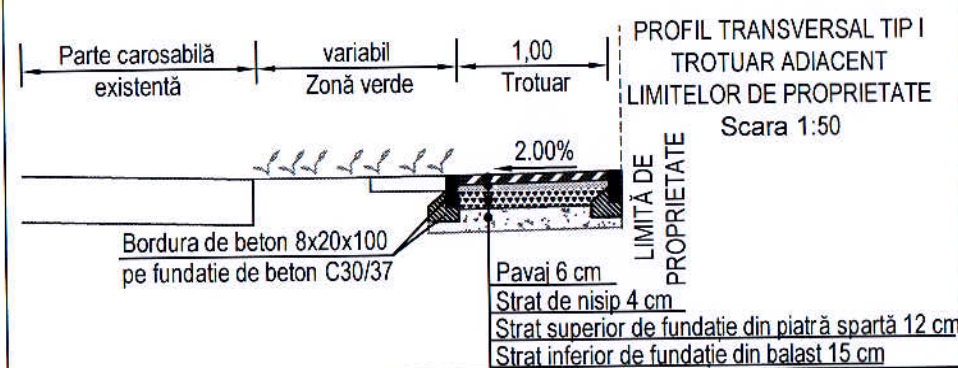


S.C. "DROMCONS" S.R.L. SEBIS, str. Codrului nr. 1 C.U.I 15624428 J02/9/12/2003 Tel. mobil +40(0)743 119 667 Tel. fix +40(0)357 804 071 Fax +40(0)357 437 554 e-mail: office@dromcons.ro		BENEFICIAR:	COMUNA VLADIMIRESCU	PROIECT NR	
ȘEF PROIECT:	Dpl. ing. Adrian PRAHOVEANU	DENUMIRE PROIECT:	AMENAJARE TROTUARE, COMUNA VLADIMIRESCU - ETAPA I		6-1/2017
PROIECTAT:	Dpl. ing. Adrian PRAHOVEANU	OBIECT:	TROTUARE		Faza P.T.
DESESTAT:	Dpl. ing. Adrian PRAHOVEANU	SCARA:	1:500 1:100		PLANȘA NR. 04D-02
			2017		



	km0+173.774	km0+193.551	km0+214.531	km0+217.834	km0+229.028	km0+239.671											
R.L. 110.600																	
DIFERENTE AX (cm)	-1	+0	+0	+1		+0	+4		+0	+0	-2	+0	+0	+4	+8	+9	+0
COTE PROIECT	112.70	112.72	112.73	112.74	112.81	113.01	113.02		113.03	113.06	113.10	113.13	113.14	113.01	112.84	112.82	112.78
RACORDARI VERTICALE	L=19.777 P=1.45%		L=20.979 P=0.08%		L=11.193 P=0.58%		L=10.642 P=0.13%		L=29.285		P=-1.24%						
COTE TEREN	112.71	112.72	112.73	112.73		113.01	112.99		113.03	113.06	113.11	113.13	113.14	112.98	112.77	112.73	112.78
HECTOMETRII	hm 2																
DISTANTE CUMULATE	170.13	172.75	173.77	175.00		193.55	200.00		214.53	217.83	225.00	229.03	239.67	250.00	264.26	265.90	268.96

PROFIL LONGITUDINAL TROTUAR STRADA 7 DE LA 170.132 LA 268.957 SCARA : ORIZ 1 : 500 VERT 1 : 100

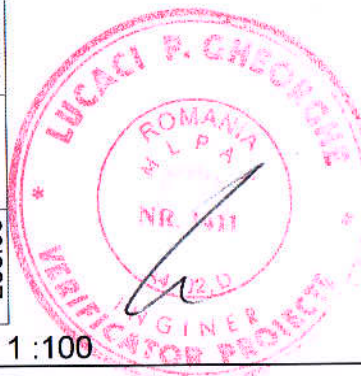


S.C. "DROMCONS" S.R.L.

SEBIȘ, str. Codrului nr. 1
C.U. 115624428 J02/912/2003
Tel. mobil: +40(0)743 119 667
Tel. fix: +40(0)357 804 071
Fax: +40(0)357 437 554
e-mail: office@dromcons.ro

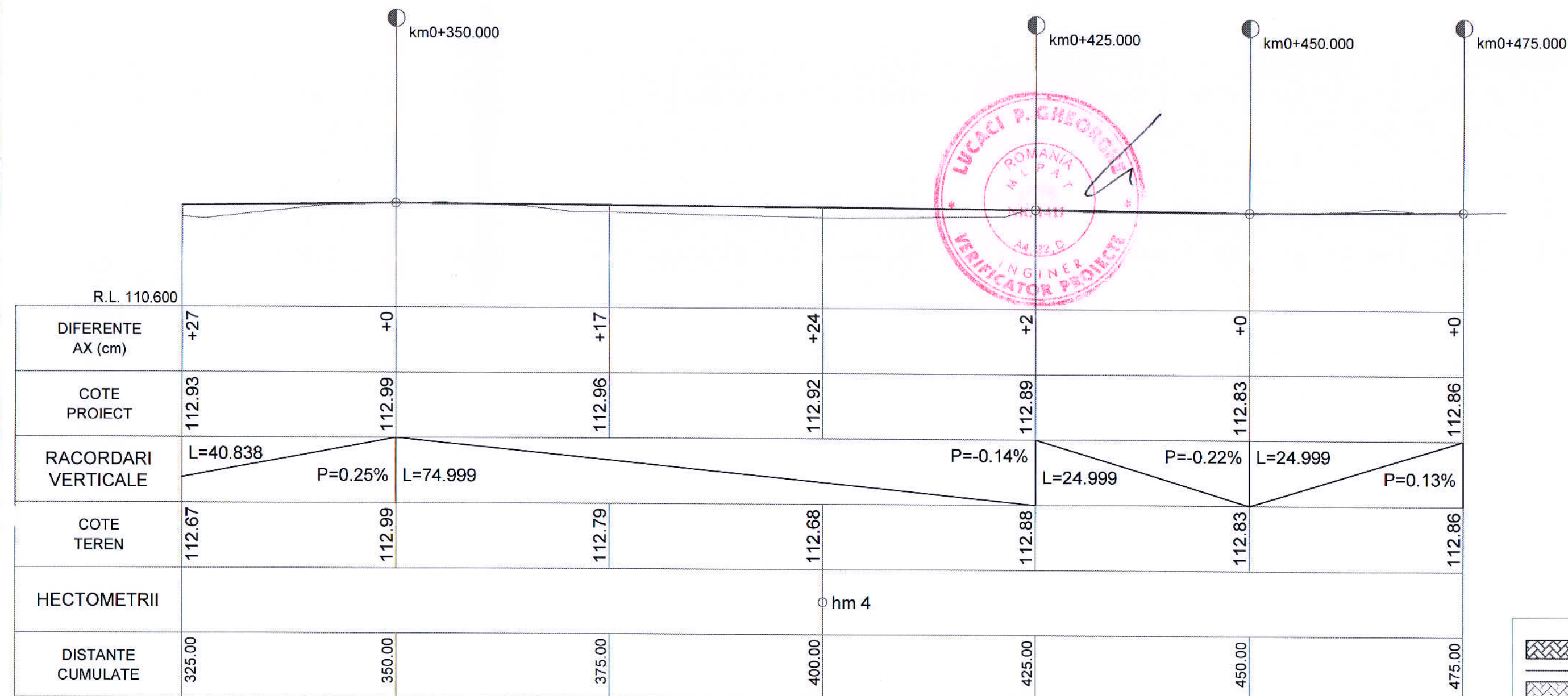
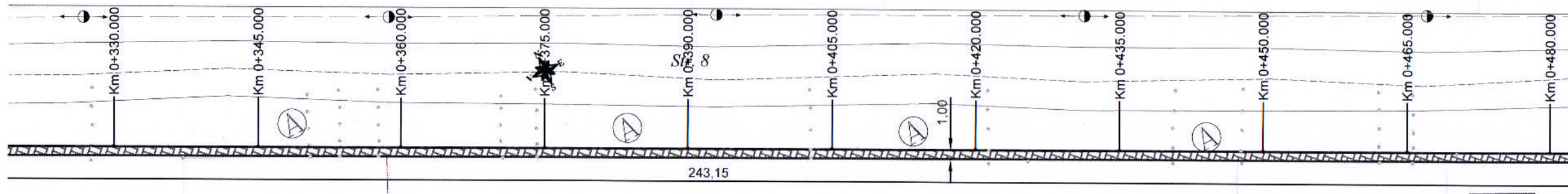
ȘEF PROIECT: Dpl. ing. Adrian PRAHOVEANU
PROIECTAT: Dpl. ing. Adrian PRAHOVEANU
DESENAT: Dpl. ing. Adrian PRAHOVEANU

BENEFICIAR:	COMUNA VLADIMIRESCU	PROIECT NR:	
DENUMIRE PROIECT:	AMENAJARE TROTUARE, COMUNA VLADIMIRESCU - ETAPA I		6-1/2017
OBIECT:	TROTUARE		
ȘCARA:	PLAN DE SITUAȚIE TROTUAR STRADA 7 PROFIL LONGITUDINAL PROFIL TRANSVERSAL TIP DETALII	Faza P.T.	
	1:500 1:100	PLANȘA NR.	05D-02
	2017		



LEGENDĂ

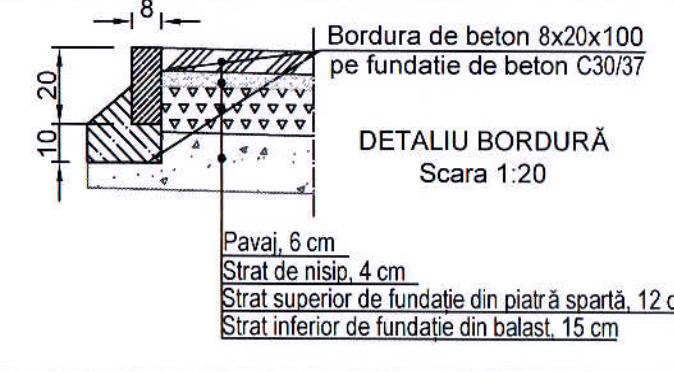
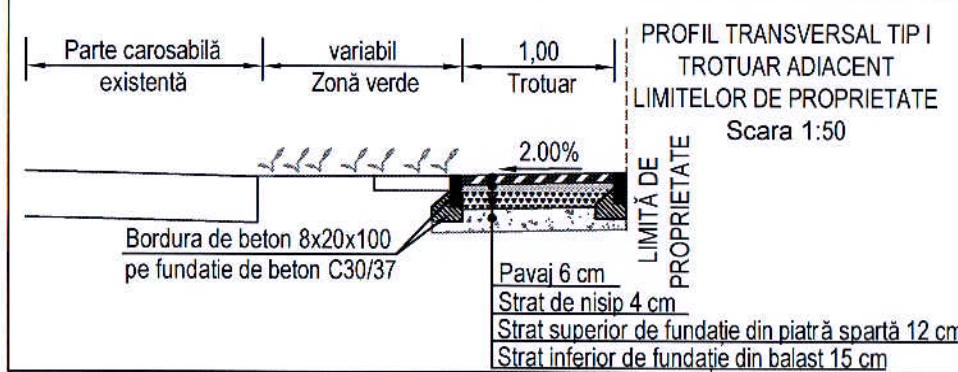
	- trotuar proiectat
	- bordură proiectată
	- trotuar existent
	- bordură existentă



PROFIL LONGITUDINAL TROTUAR STRADA 8 DE LA 325.000 LA 475.000 SCARA : ORIZ 1 :500 VERT 1 :100

LEGENDĂ

- trotuar proiectat
- bordură proiectată
- trotuar existent
- bordură existentă

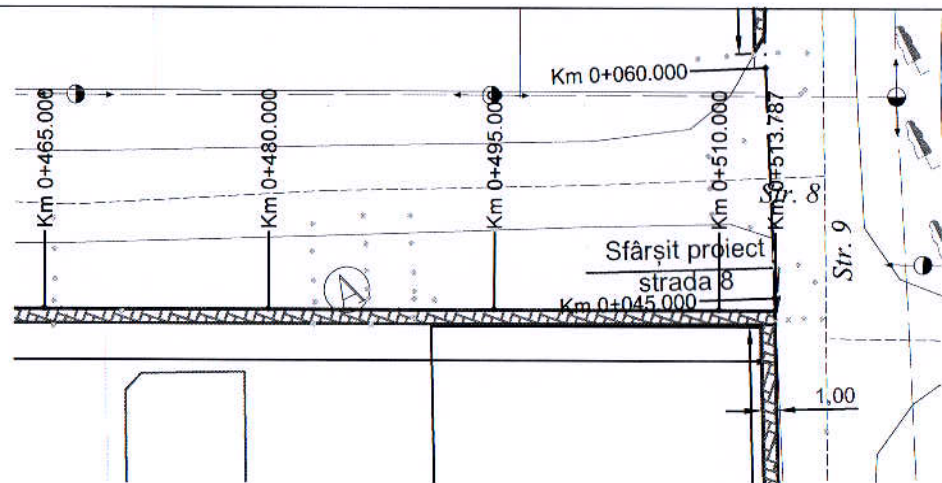


S.C. "DROMCONS" S.R.L.

SEBIȘ, str. Codrului nr. 1
C.U.I 15624428 J02/912/2003
Tel. mobil: +40(0)743 119 667
Tel. fix: +40(0)357 804 071
Fax: +40(0)357 437 554
e-mail: office@dromcons.ro

ISO 9001
ISO 14001

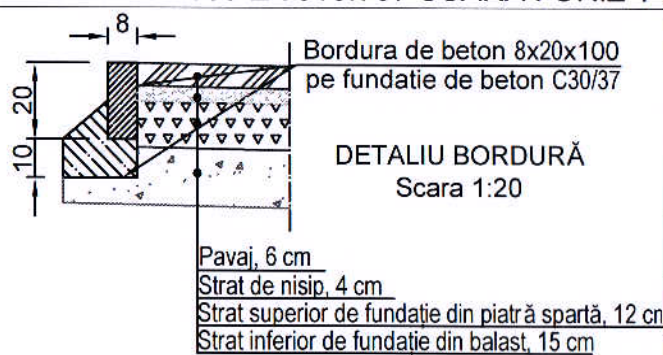
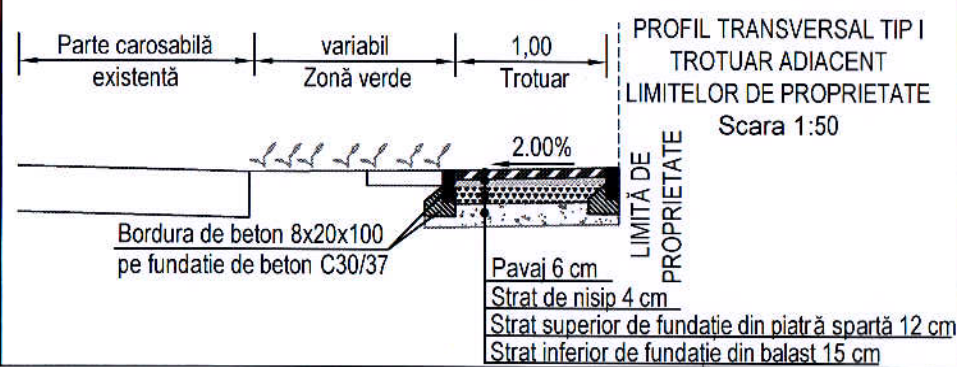
BENEFICIAR:	COMUNA VLADIMIRESCU	PROIECT NR	
DENUMIRE PROIECT:	AMENAJARE TROTUARE, COMUNA VLADIMIRESCU - ETAPA I		6-1/2017
OBIECT:	TROTUARE		
ȘEF PROIECT:	Dpl. ing. Adrian PRAHOVEANU	SCARA:	PLAN DE SITUAȚIE TROTUAR STRADA 8
PROIECTAT:	Dpl. ing. Adrian PRAHOVEANU	1:500 1:100	PROFIL LONGITUDINAL
DESENAT:	Dpl. ing. Adrian PRAHOVEANU	2017	PROFIL TRANSVERSAL TIP DETALII
			Faza P.T.
			PLANȘA NR. 06D-03



	km0+475.000	km0+500.000	km0+513.787
R.L. 110.800			
DIFERENȚE AX (cm)	+0		+0
COTE PROIECT	112.86	112.91	112.92
RACORDARI VERTICALE	L=24.999	P=0.19%	L=13.786 P=0.09%
COTE TEREN	112.86		112.92
HECTOMETRII		hm 5	
DISTANȚE CUMULATE	475.00	500.00	513.79

TROTUAR STRADA 9

PROFIL LONGITUDINAL TROTUAR STRADA 8 DE LA 475.000 LA 513.787 SCARA : ORIZ 1 : 500 VERT 1 : 100



LEGENDĂ	
	- trotuar proiectat
	- bordură proiectată
	- trotuar existent
	- bordură existentă

 S.C. "DROMCONS" S.R.L. SEBIȘ, str. Codrului nr. 1 C.U.I 15624428 J02/912/2003 Tel. mobil: +40(0)743 119 667 Tel. fix: +40(0)357 804 071 Fax: +40(0)357 437 554 e-mail: office@dromcons.ro	BENEFICIAR:	COMUNA VLADIMIRESCU	PROIECT NR
	DENUMIRE PROIECT:	AMENAJARE TROTUARE, COMUNA VLADIMIRESCU - ETAPA I	6-1/2017
ȘEF PROIECT:	Dpl. ing. Adrian PRAHOVEANU	OBIECT:	TROTUARE
PROIECTAT:	Dpl. ing. Adrian PRAHOVEANU	SCARA:	PLAN DE SITUAȚIE TROTUAR STRADA 8 PROFIL LONGITUDINAL PROFIL TRANSVERSAL TIP DETALII
DESENAT:	Dpl. ing. Adrian PRAHOVEANU	1:500 1:100	Faza P.T.
		2017	PLANȘA NR. 06D-04