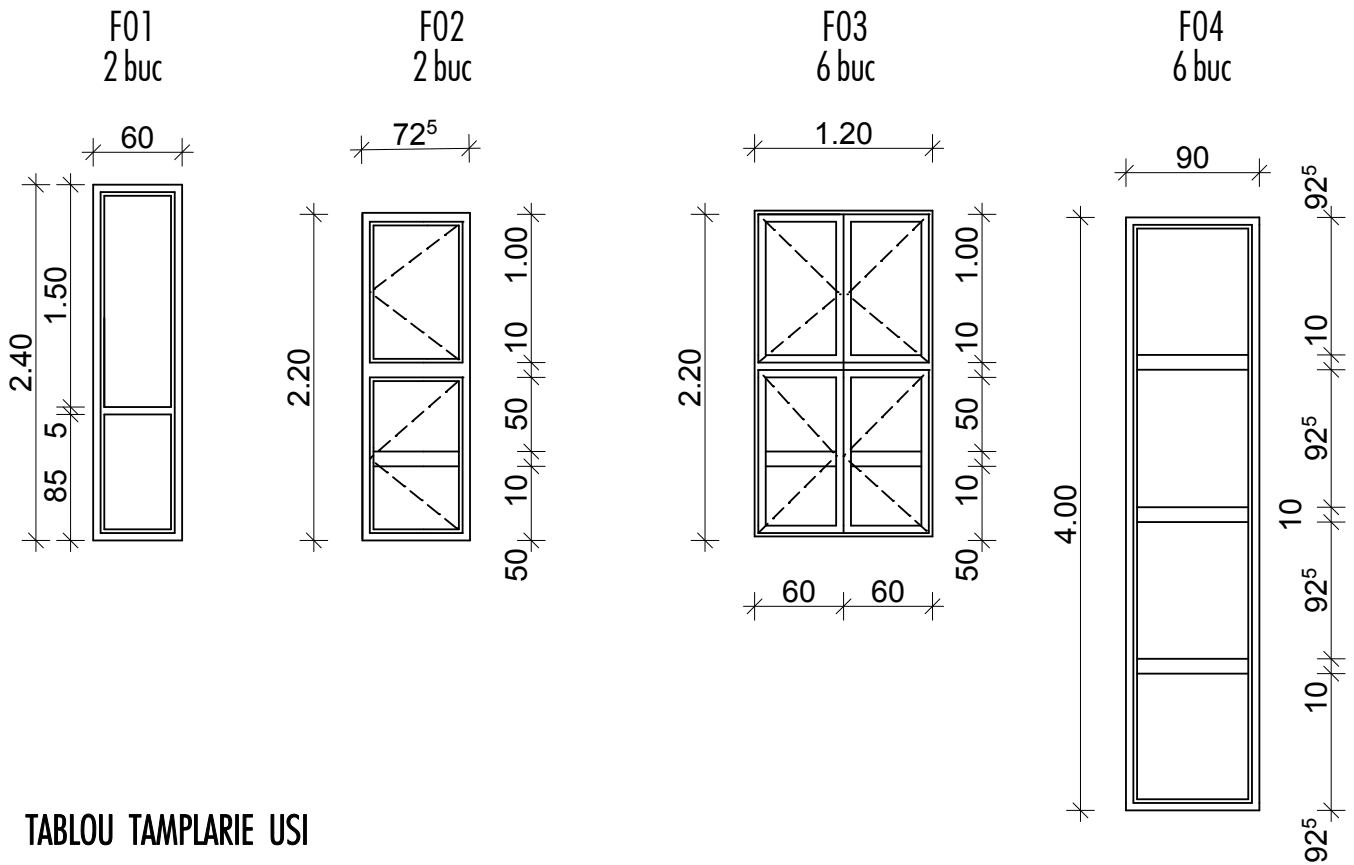
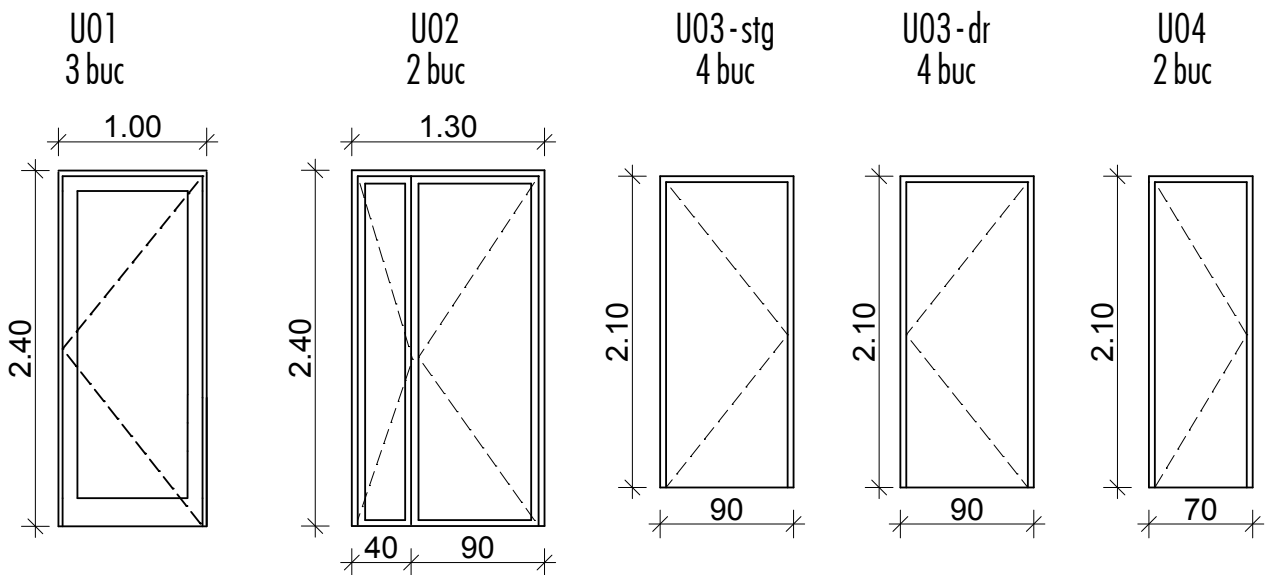


TABLOU TAMPLARIE FERESTRE



TABLOU TAMPLARIE USI



ARHITEKT STUDIO A srl TIMIȘOARA str. dr. Nicolae Paulescu nr.1.ap. 20 J35/3200/1994		PROIECT : Construire corp de cladire cu birouri Primaria Vladimirescu AMPLASAMENT : LOC. VLADIMIRESCU, JUD. ARAD BENEFICIARI : PRIMARIA COMUNEI VLADIMIRESCU		Nr. proiect 33 05/2017
șef proiect	arh. IONAȘIU ADRIAN FLORIN	scara	OBIECT : Construire corp de cladire cu birouri Primaria Vladimirescu	faza P.A.C. P.T.
proiectat	arh. IONAȘIU ADRIAN FLORIN	1:50		
desenat	arh. stag. ROTARIU RAZVAN-ALIN	data	PLANȘA : TABLOU DE TAMPLARIE	planșa nr. A12
verificat	arh. IONAȘIU ADRIAN FLORIN	05/2017		