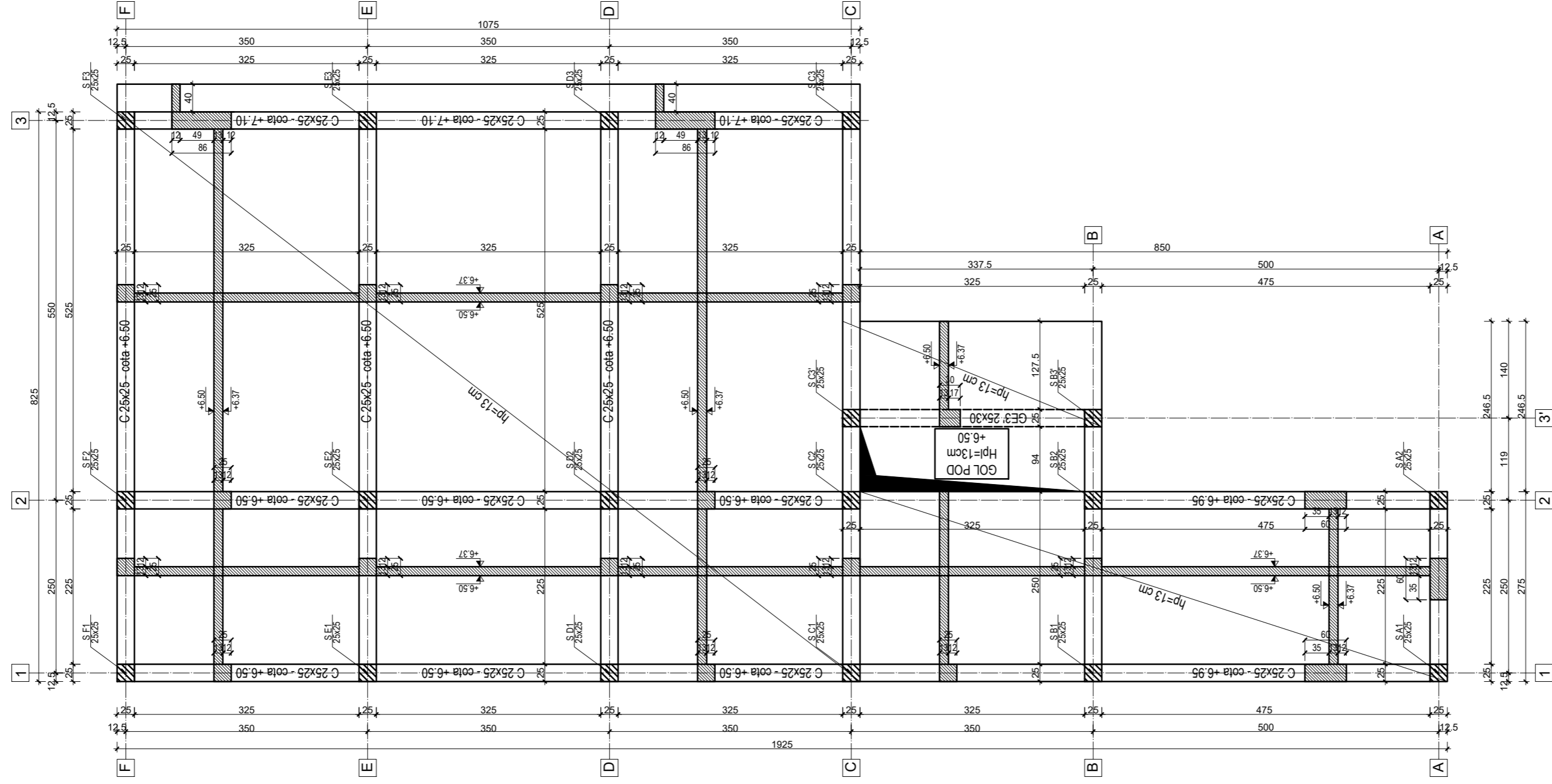
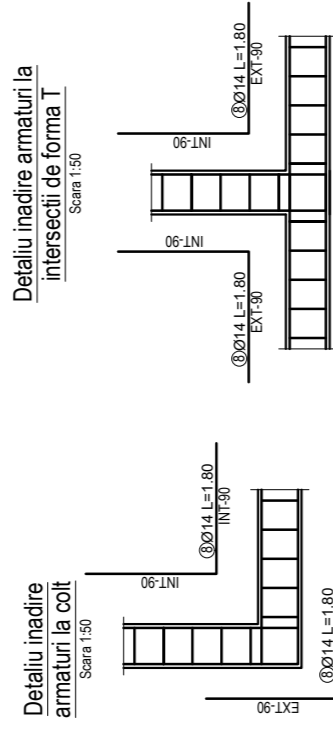


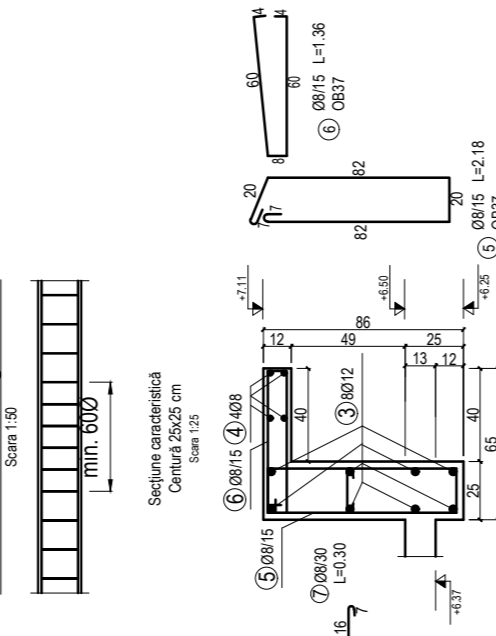
PLAN CENTURI SI COFRAJ PLACA  
PESTE ETAJ  
Scara: 1:50



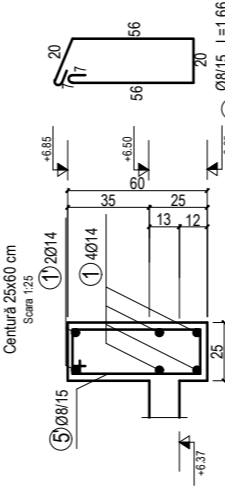
DETALII ÎNNĂDIRE ARMĂTURII ÎN  
CENTURI  
Scara: 1:50



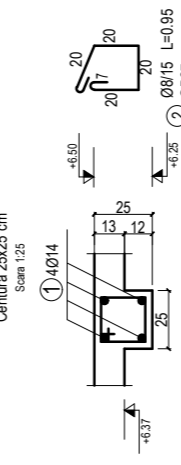
Detaliu înădire bare longitudinale  
Scara: 1:50



Secțiune caracteristică Centura 25x25 cm  
Scara: 1:25



Secțiune caracteristică Centura 25x25 cm  
Scara: 1:25



Element	Marca	Diametru [mm]	Nr. bare	Lungimea unei bare [m]	Plansa R-05		
					Lungimi [m/Ø]		
					Ø8	Ø12	Ø14
Centuri etaj	1	14	4	78,00			
	1'	14	4	13,00			52
	2	8	370	0,95	351,5		
	3	12	8	10,60		96	
	4	8	4	10,60	42,4		
	5	8	72	2,18	156,96		
	5'	8	80	1,66	132,8		
	6	8	72	1,36	97,92		
7	8	36	0,30	10,8			
8	14	56	1,80	100,8			
Lungimi pe diametru [m]					893,18	96	52
Masa pe metru [kg/m]					0,395	0,888	1,21
Masa pe diametru [kg]					353	85	63
<b>MASA TOTALA [kg]</b>					<b>501</b>		

BETON SUPRASTRUCTURA:  
- C 16/20 - XC0 - XC2 - CT020  
- 0...16 - A - 6,00 - S - EN 12620  
- Aditiv: conform SR EN 934-2  
- ARMAȚURA:  
- ØB 37 (S 235)  
- PC 52 (S 355)  
- Conform SR EN 1992-1

Verificator	dr. ing. Secuța Silviu	Ceșină A1	Nr. proiect	33
ARHITECT STUDIO A srl	PROIECT: Construire corp de cladire cu birouri Primăria Vladimirescu		AMPLASAMENT: loc. VLADIMIRESCU, Iul. ARAD	05/2017
TIMISOARA	str. dr. Nicolae Paulescu nr.1, ap. 20		BENEFICIAR: PRIMĂRIA COMUNEI VLADIMIRESCU	faza P.A.C./P.Th.
J3532200/1994			scara	Primăria Vladimirescu
ser proiect	arh. IONASIU ADRIAN FLORIN		obiect	Construire corp de cladire cu birouri Primăria Vladimirescu
proiectat	ing. MOSNICAT VASILE TUDOR		1/50	
desenat	ing. MOSNICAT VASILE TUDOR		dela	PLANSĂ PLAN CENTURI SI COFRAJ PLACA
verificat	arh. IONASIU ADRIAN FLORIN		05/2017	PESTE ETAJ
				plansa nr. R-05