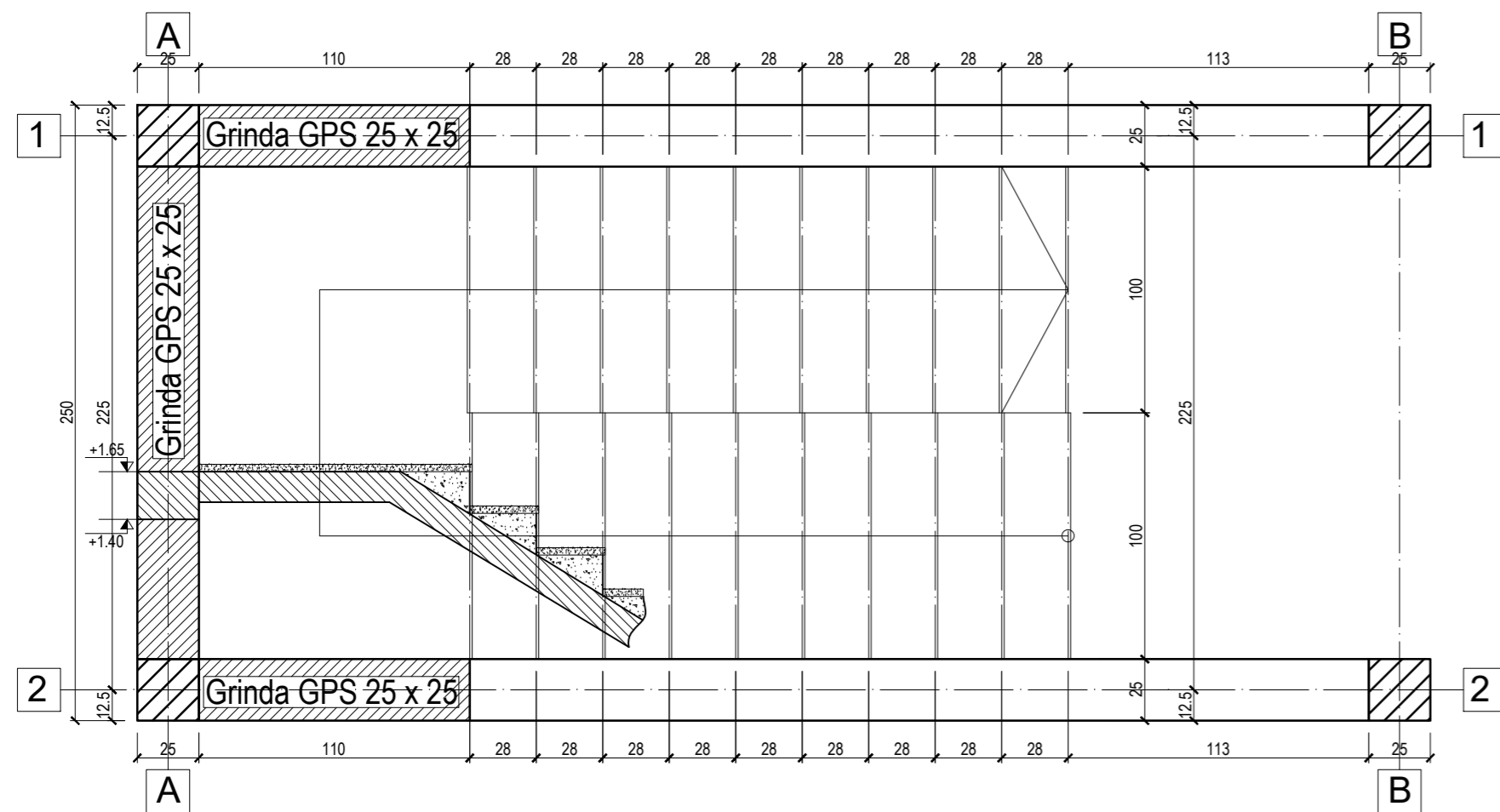
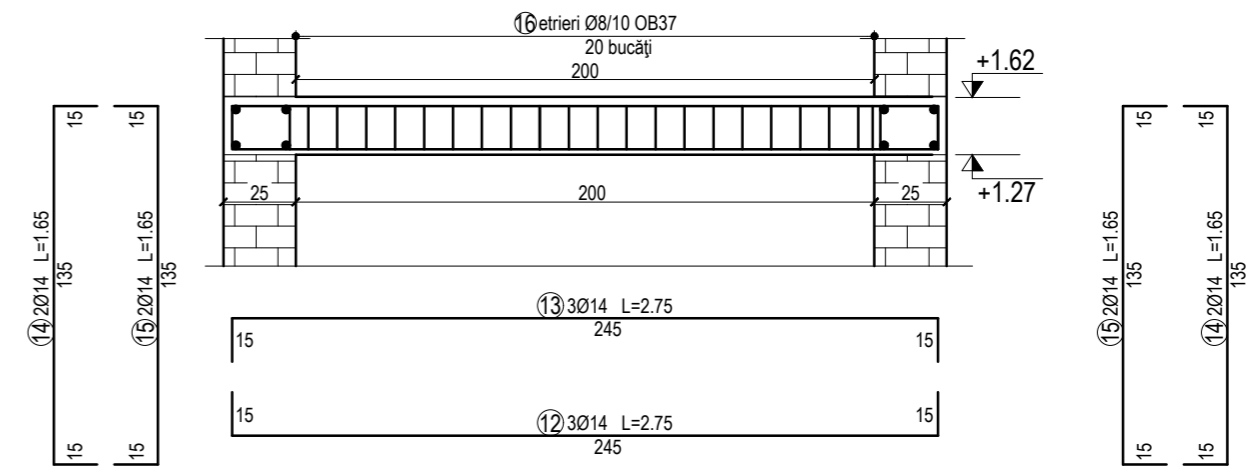


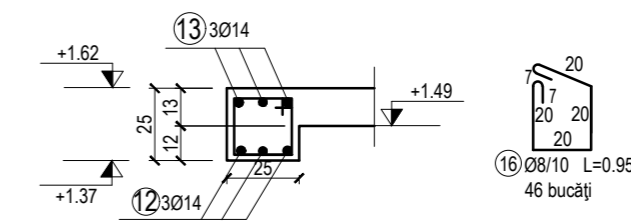
Plan cofraj scară
Sc. 1:25



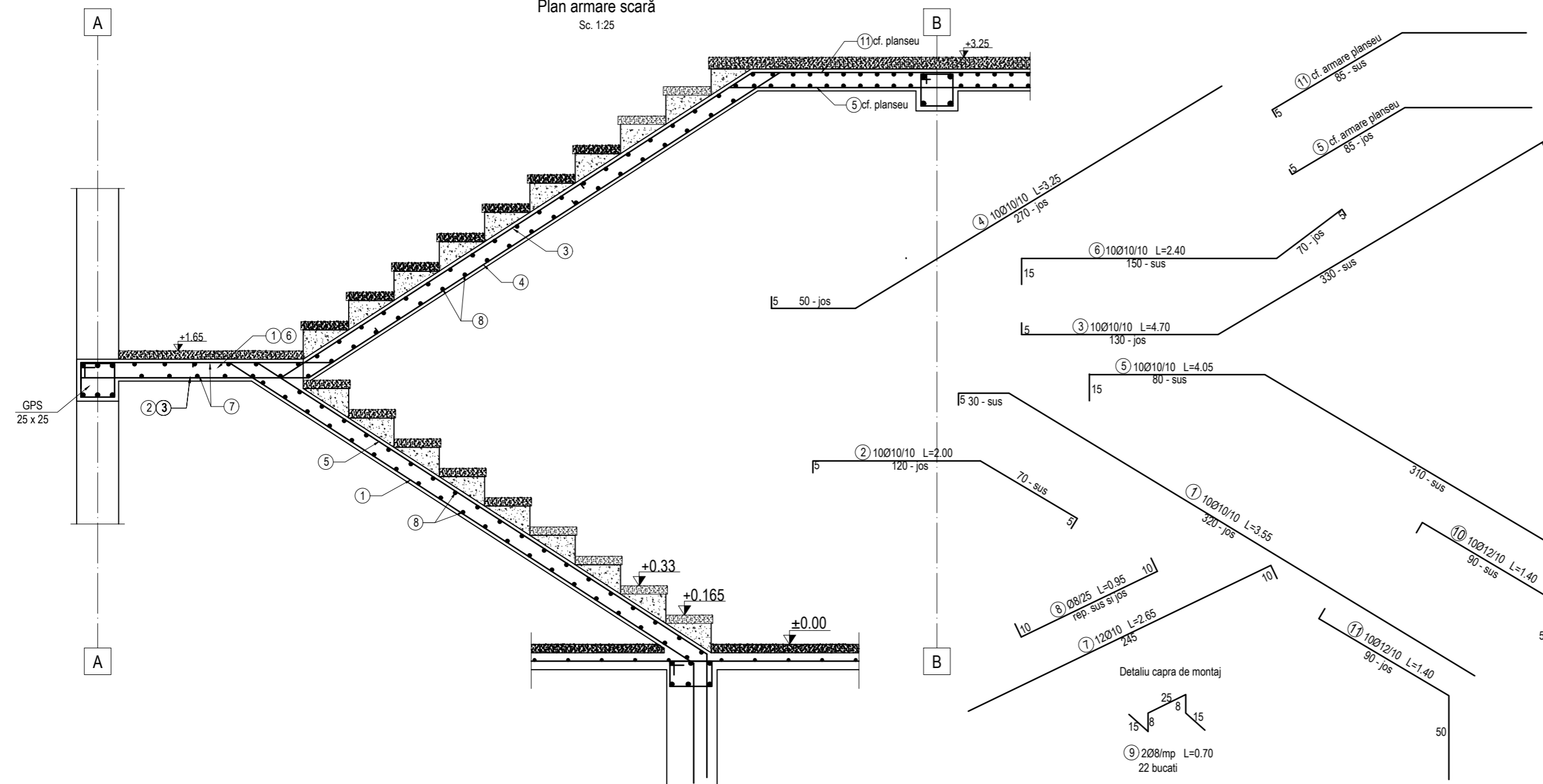
Armarea grinda GPS 25 x 25
Sc. 1:25



Secțiune 1-1
grinda GPS 25x25 cm
Scara 1:25



Plan armare scară
Sc. 1:25



Element	Marca	Diametru [mm]	Nr. bare	Lungimea unei bare [m]	Plansa: R-11			
					Lungimi [m/Ø]			
					Ø8	Ø10	PC52 Ø12 Ø14	
Armarea scara si grinda GPS	1	10	10	3,55				
	2	10	10	2,00				
	3	10	10	4,70				
	4	10	10	2,65				
	5	10	10	4,05				
	6	10	10	2,40				
	7	10	12	2,65				
	8	8	37	0,90	33,30			
	9	8	22	0,70	15,40			
	10	12	10	1,40			14	
	11	12	10	1,40			14	
	12	14	3	2,75			8,25	
	13	14	3	2,75			8,25	
	14	14	4	1,65			6,6	
	15	14	4	1,65			6,6	
	16	8	46	0,95	43,70			
Lungimi pe diametru [m]					92,40	225,30	28,00	29,70
Masa pe metru [kg/m]					0,395	0,617	0,888	1,21
Masa pe diametru [kg]					36	139	25	36
MASA TOTALA [kg]					236			

BETON SUPRASTRUCTURA:
- C 16/20 -X0/XC1 - C1 0,20
- 0...16 - A/C 0,65 - S3 - CEM I A 32,5
- Aditiv plastifiant max. 50gr/kg ciment
ARMATURA:
- OB 37 (S 235)
- PC 52 (S 355)
- Conform SR EN 1992-1

Verificator	dr. ing. Secula Silviu	Cerinta A1	Nr. proiect
ARHITEKT STUDIO A srl TIMISOARA str. dr. Nicolae Paulescu nr.1.ap. 20 J35/3200/1994		PROIECT: Construire corp de cladire cu birouri Primaria Vladimirescu AMPLASAMENT: loc. VLADIMIRESCU, jud. ARAD BENEFICIARI: PRIMARIA COMUNEI VLADIMIRESCU	33
sef proiect	arh. IONASIU ADRIAN FLORIN	scara	05/ 2017
proiectat	ing. MOSINCAT VASILE TUDOR	1 / :25	faza P.A.C./P.Th.
desenat	ing. MOSINCAT VASILE TUDOR	data	PLANSA: PLAN ARMARE SCARA
verificat	arh. IONASIU ADRIAN FLORIN	05/2017	plansa nr. R-11